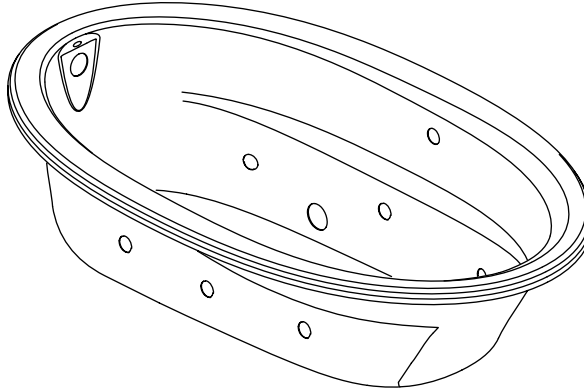


Roughing-In Guide

Oval Acrylic Bath Whirlpool

K-1164



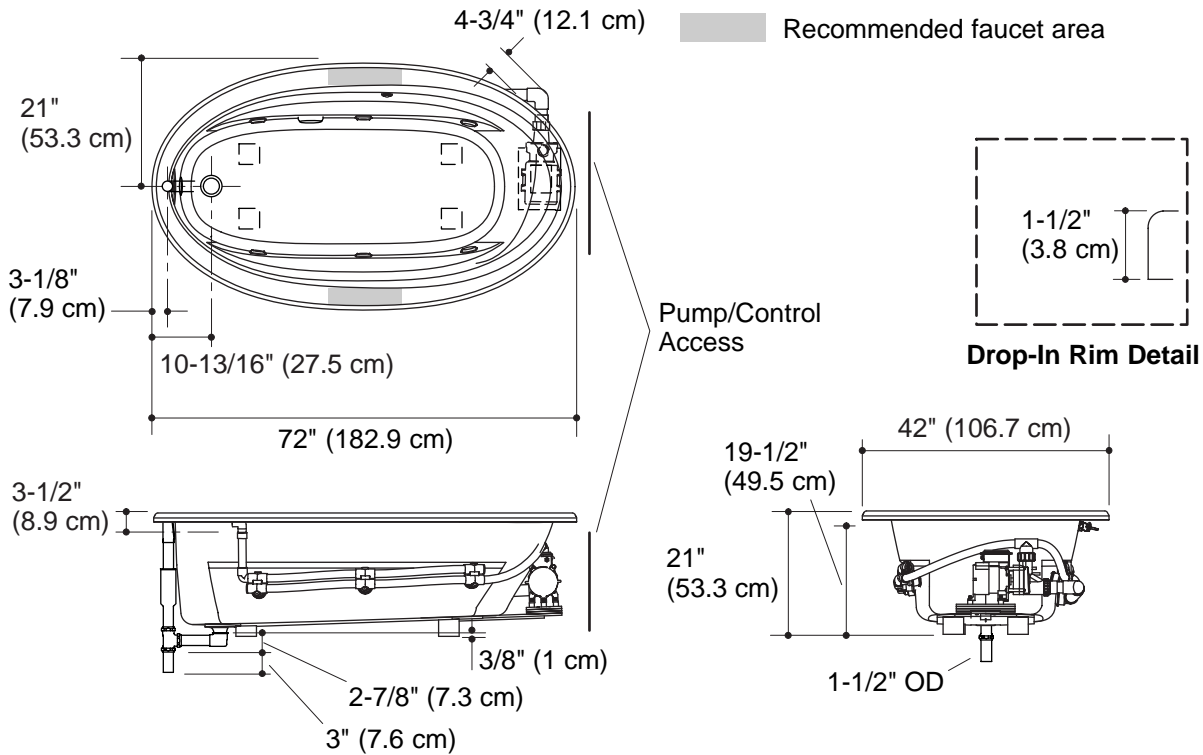
M product numbers are for Mexico (i.e. K-12345**M**)
Los números de productos seguidos de **M** corresponden a México (Ej.
K-12345**M**)
Français, page 3
Español, página 4

USA: 1-800-4-KOHLER
Canada: 1-800-964-5590
México: 001-877-680-1310
kohler.com

THE BOLD LOOK
OF **KOHLER**®

No change in measurements if connected with drain illustrated. (K-11677 or K-11677M)

Recommended faucet area



Product Information

Drop-in rim style	K-1164	shown	
Fixture*:	basin area	top area	weight
Bathing well	55-1/4" (140.3 cm) x 23-1/2" (59.7 cm)	64-1/2" (163.8 cm) x 32" (81.3 cm)	112 lbs. (50.9 kg)
	water depth	capacity	
To overflow	15" (38.1 cm)	75 gal. (284.1 L)	
* Approximate measurements for comparison only.			

Pump:	HP	V	Hz	A
1-speed	1-1/4	120	60	7.5
Minimum access panel pump/control:				
20" (50.8 cm) W x 15" (38.1 cm) H			required	

Included Components:	
Cutout template	1042557-7

Required Electrical Service

Dedicated circuit required, protected with a Class A Ground-Fault Circuit-Interrupter (GFCI):	
Pump/control	120 V, 15 A, 60 Hz
Locate the outlet behind the whirlpool and within 24" (61 cm) of the pump and heater.	

Notes

Install this product according to the installation guide.

Floor support under whirlpool must provide for a minimum of 80 lbs./square foot (390 kg/square meter) loading.

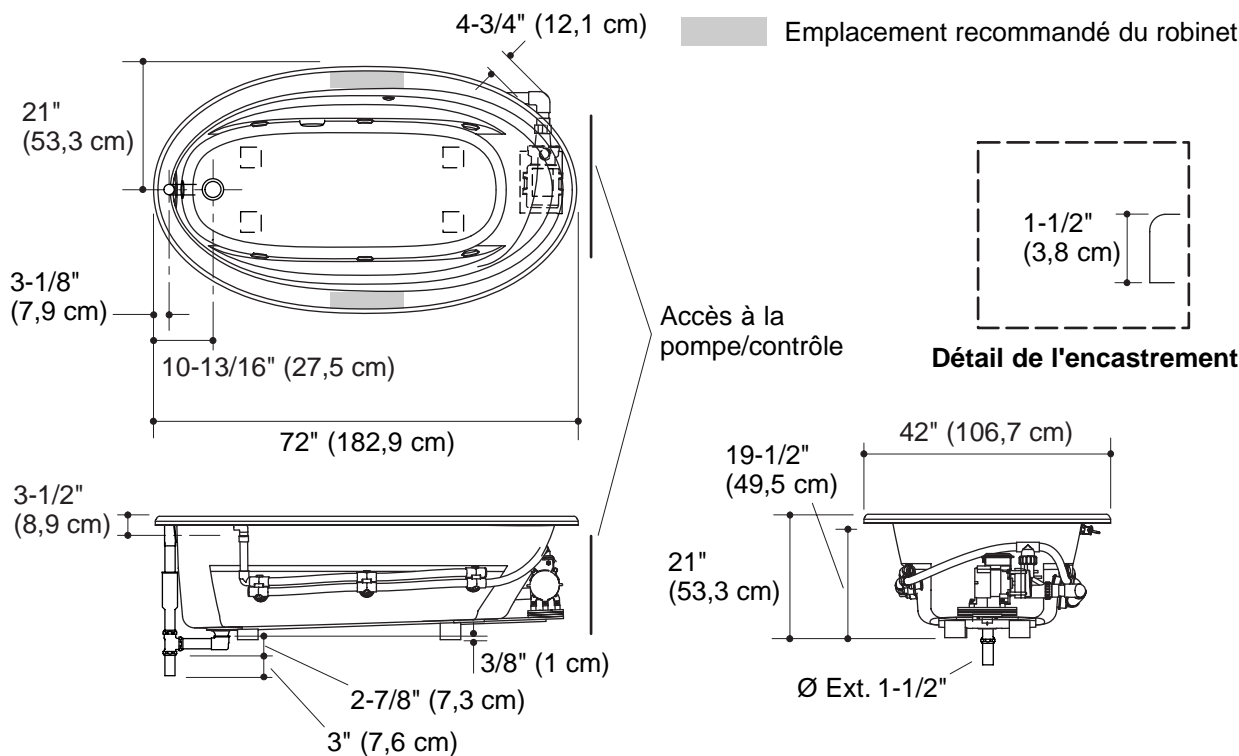
The suction line extends 4-3/4" (12.1 cm) beyond the edge of the rim. The pump base extends 1/8" (3 mm) beyond the edge of the rim. Modify the framing as needed.

This fixture conforms to ANSI Standard Z124.1. All dimensions are nominal.

Guide de raccordement

Baignoire à hydromassage ovale en acrylique

Aucun changement dans les mesures ne sera nécessaire si connecté avec le drain illustré. (K-11677 ou K-11677M)



Information sur le produit

Meuble:*	espace du bassin	espace supérieur	poids
Bassin de la baignoire	42 (106,7 cm) x 20" (50,8 cm)	51" (129,5 cm) x 24" (61 cm)	100 lbs. (45,4 kg)
	profondeur d'eau	capacité	
Au trop plein	14" (35,6 cm)	227,12 l. (227,1 L)	

* Mesures approximatives pour comparaison uniquement.

Dimensions de découpe	58" (147,3 cm) x 30" (76,2 cm)
-----------------------	--------------------------------

Pompe	CV	V	Hz	A
1-vitesse	1.25	120	60	7

Branchement électrique requis

Circuit dédié requis, protégé par un Disjoncteur Différentiel de Classe A (GFCI):	
Pompe/contrôle	120 V, 15 A, 60 Hz
Localiser la prise de courant derrière la baignoire à hydromassage, à moins de 24" (61 cm) de la pompe et du chauffeau.	

Remarques

Installer ce produit selon le guide d'installation.

Le support du sol sous la baignoire à hydromassage doit pouvoir soutenir une charge minimale de 80 lbs./pi carré (390 Kg/m²).

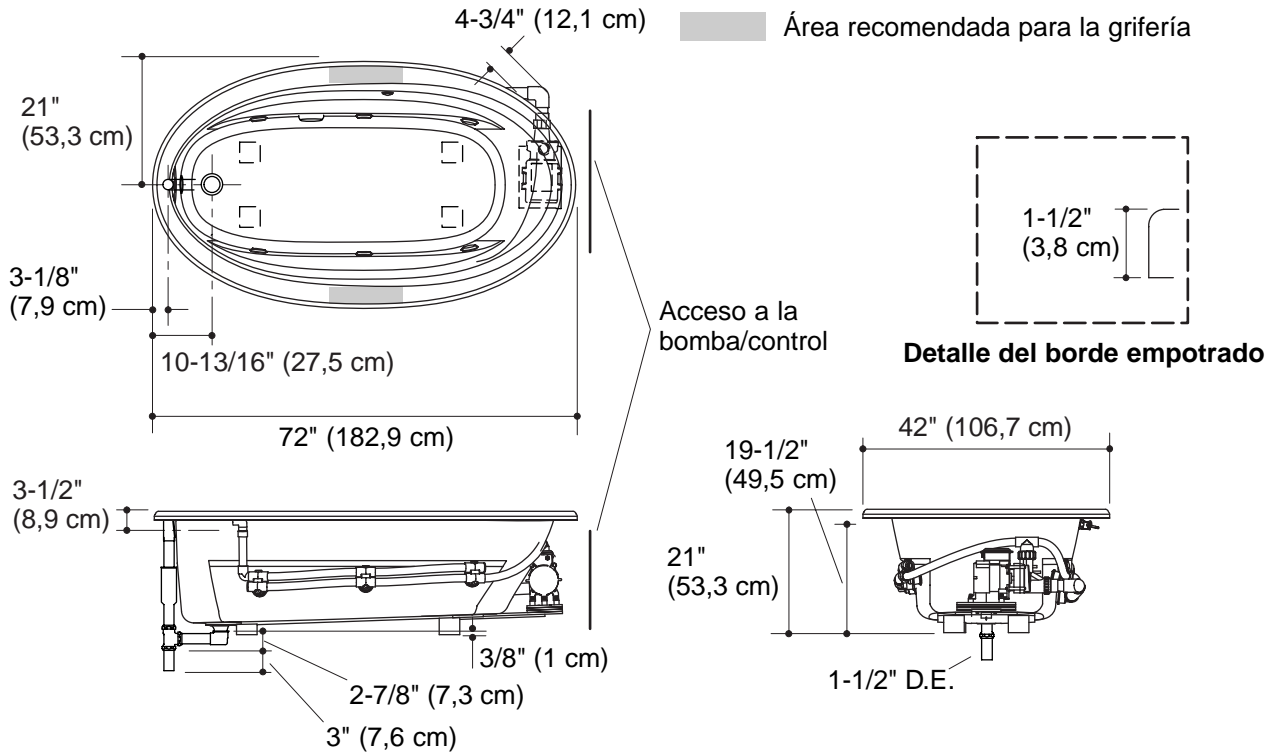
La ligne d'aspiration se prolonge de 4-3/4" (12,1 cm) au-delà du rebord. La base de la pompe se prolonge de 1/8" (3 mm) au-delà de l'arête du rebord. Modifier le cadrage selon le besoin.

Toutes les dimensions de cet appareil sanitaire sont nominales et conformes à la norme Standard ANSI Z124.1.

Diagrama de instalación

Bañera de hidromasaje acrílica ovalada

No es necesario cambiar las medidas si se conecta con el desagüe ilustrado. (K-11677 ó K-11677M)



Información sobre el producto

Estilo de borde en modelos empotrados	K-1164	ilustrado		
Aparato sanitario*:	área de la pileta	área superior	peso	
Área de la bañera	55-1/4" (140,3 cm) x 23-1/2" (59,7 cm)	64-1/2" (163,8 cm) x 32" (81,3 cm)	112 libras (50,9 kg)	
	profundidad del agua	capacidad		
Al rebosadero	15" (38,1 cm)	75 gal. (284,1 L)		
* Dimensiones aproximadas sólo para comparar.				
Bomba:	CV	V	Hz	A
1-velocidad	1-1/4	120	60	7,5
Panel de acceso mínimo para la bomba/control:				
20" (50,8 cm) An. x 15" (38,1 cm) Al.			necesario	
Componentes incluidos:				
Plantilla de la abertura			1042557-7	

Requisitos eléctricos

Requiere un circuito dedicado, protegido con un interruptor de circuito accionado por corriente de pérdida a tierra (GFCI) de Clase A:	
Bomba/control	120 V, 15 A, 60 Hz
Coloque el tomacorriente detrás de la bañera de hidromasaje y a 24" (61 cm) de la bomba y del calentador.	

Notas

Instale este producto conforme a la guía de instalación.

El soporte del piso debajo de la bañera de hidromasaje debe poder sostener una carga mínima de 80 libras/pies cuadrados (390 kg/metro cuadrado).

La línea de succión sobresale 4-3/4" (12,1 cm) del borde. La base de la bomba sobresale 1/8" (3 mm) del borde. Modifique la estructura según sea necesario.

Este aparato sanitario cumple con la norma Z124.1 del ANSI. Todas las dimensiones son nominales.