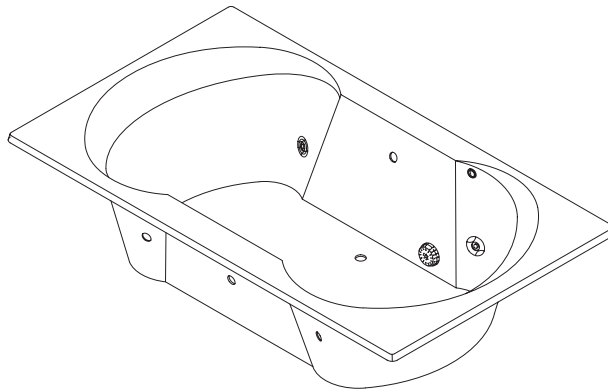


# Roughing-In Guide

## Overture™ 6' Vikrell Custom Bath Whirlpool

K-1231-CD



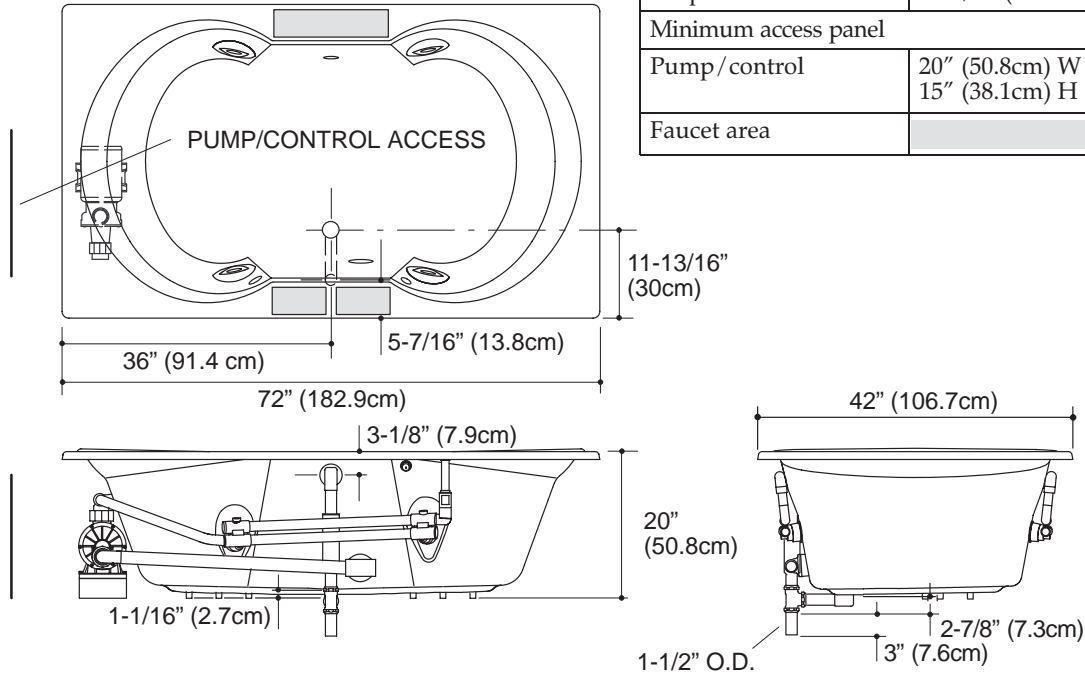
Español, Página 3  
Français, Page 4

USA: 1-800-4-KOHLER  
Mexico: 001-877-680-1310  
Canada: 1-800-964-5590  
kohler.com

THE BOLD LOOK  
OF **KOHLER**®

# Roughing-In

**K-1231-CD**



No change in measurements if connected with drain illustrated. (K-7161-AF or K-7161M-AF)		
Drop-in cut-out	70-1/2" (179.1cm) x 40-1/2" (102.9cm)	
Minimum access panel		
Pump/control	20" (50.8cm) W x 15" (38.1cm) H	required
Faucet area		recommended

## Product Information

Drop-in rim style, custom pump		K-1231-CD		shown	
Fixture*:	basin area	top area		weight	
Bathing well	48" (121.9cm) x 26" (66cm)	66" (167.6cm) x 37" (94cm)		103 lbs. (46.7kg)	
	water depth	capacity			
To overflow	14-1/4" (36.2cm)	86 gal. (325.5L)			
* Approximate measurements for comparison only.					
Pump:	HP	V	Hz	A	
1-speed	1-1/4	120	60	7.5	

## Required Electrical Service

Dedicated circuit required, protected with Class A Ground-Fault Circuit-Interrupter (GFCI):	
Pump/control	120V, 15A, 60 Hz
Locate the outlet behind the whirlpool and within 24" (61cm) of the pump.	

## Notes

Install this product according to the installation guide.

Floor support under whirlpool must provide for a minimum of 80 lbs./square foot (390 Kg./square meter) loading.

If installing a rim-mount faucet, make sure there is no interference with drain overflow and circulating system before drilling any holes. Consult local and national codes for minimum air gap requirements if installing a spout on the faucet deck.

Pump must be relocated to custom position at the time of installation. Provide adequate clearance.

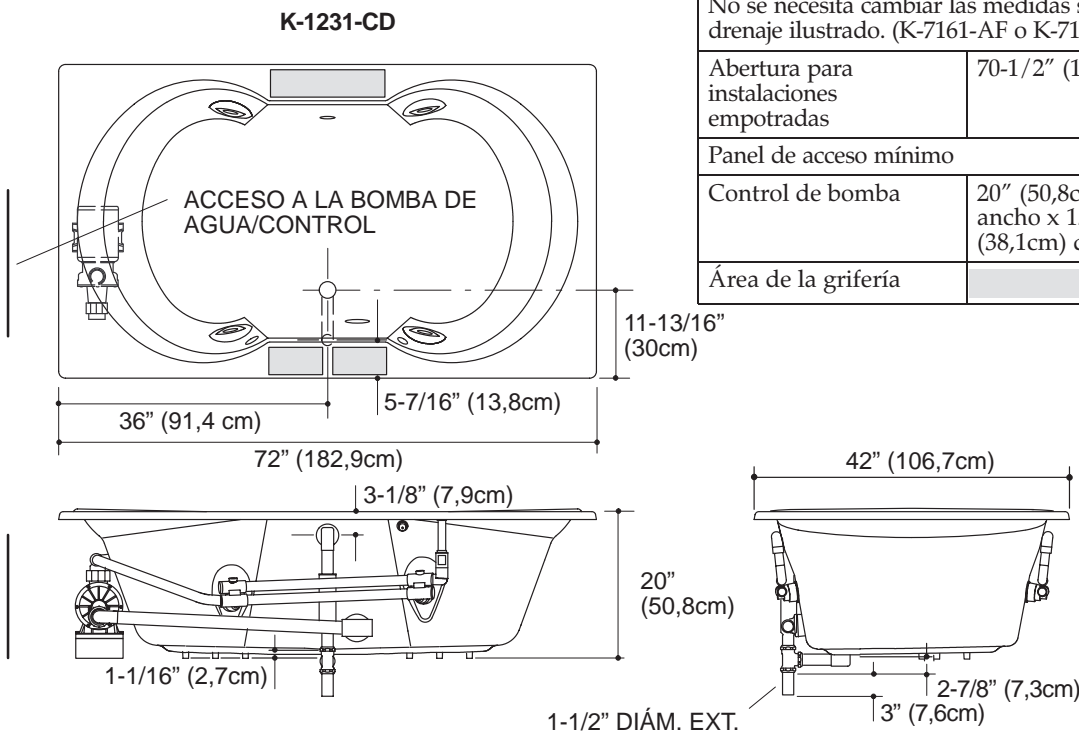
The apron must be installed before the finish floor and wall materials are installed.

**NOTICE:** The Overture bath is designed for bathing only. It is not designed to be used in a three wall alcove with an overhead shower.

Fixture conforms to ANSI Standard Z124.1. All dimensions are nominal.

# Diagrama de instalación

## Overture™ Bañera de hidromasaje de 6' a la medida de Vikrell



No se necesita cambiar las medidas si se conecta la bañera con el drenaje ilustrado. (K-7161-AF o K-7161M-AF)		
Abertura para instalaciones empotradas	70-1/2" (179cm) x 40-1/2" (103cm)	
Panel de acceso mínimo		
Control de bomba	20" (50,8cm) de ancho x 15" (38,1cm) de alto	requerido
Área de la grifería		sugerido

### Información sobre el producto

Estilo de reborde en modelos empotrados, bomba a la medida	K-1231-CD	ilustrado		
Accesorio*:	Área de la pileta	Área superior	Peso	
	48" (121,9cm) x 26" (66cm)	66" (167,6cm) x 37" (94cm)	103 lbs. (46,7kg)	
	profundidad del agua	capacidad		
Al rebosadero	14-1/4" (36,2cm)	86 gal. (325,5 L)		
* Dimensiones aproximadas sólo para comparación.				
Bomba de agua:	CV	V	Hz	A
Una velocidad	1-1/4	120	60	7,5

### Servicio eléctrico requerido

Se requiere un circuito independiente, protegido con un interruptor de circuito accionado por corriente de pérdida a tierra (GFCI) Clase A:	
Control de bomba	120V, 15A, 60 Hz
Ubique el tomacorrientes detrás de la bañera de hidromasaje y a 24" (61cm) de la bomba de agua.	

### Notas

Instale este producto de acuerdo a la guía de instalación.

El soporte del piso debajo de la bañera debe poder sostener un peso mínimo de 80 lbs./ft<sup>2</sup> (390 kg/m<sup>2</sup>).

Si se instala la grifería en el reborde, verifique que no haya interferencias con el rebosadero del drenaje y el sistema de circulación, antes de perforar los orificios. Si se instala la grifería sobre la cubierta de la bañera, consulte los códigos locales y nacionales para los requisitos mínimos de espacio libre.

La bomba debe ser colocada en el lugar previsto en el momento de la instalación. Deje el espacio libre adecuado.

La plataforma debe instalarse antes de instalar el piso acabado y los materiales de la pared.

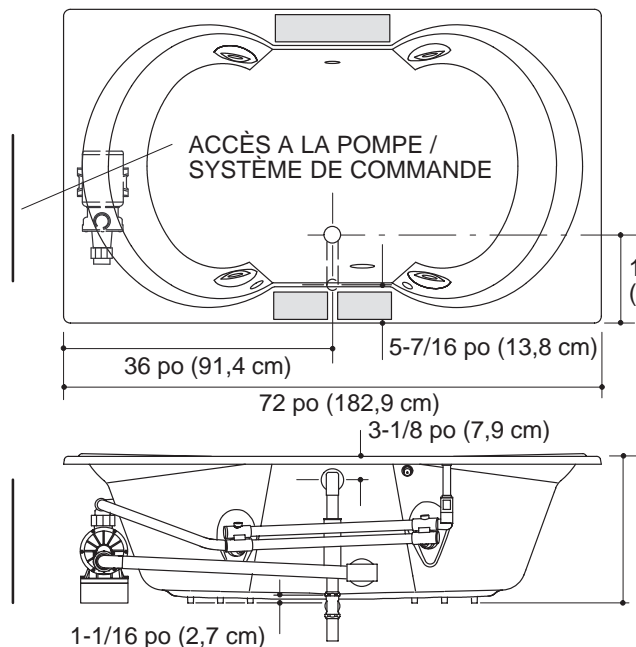
**AVISO:** La bañera Overture está diseñada únicamente para tomar baños. No está diseñada para ser empleada en espacios hucos de tres paredes con una regadera.

El accesorio cumple con la norma Z124.1 del ANSI. Todas las dimensiones son nominales.

# Diagramme de raccordement

## Overture™ Baignoire d'hydromassage de 6' sur mesure en Vikrell

K-1231-CD



Aucun changement dans les mesures sera nécessaire si connecté avec le drain illustré. (K-7161-AF ou K-7161M-AF)		
Ouverture pour installations surbaissées	70-1/2 po (179 cm) x 40-1/2 po (103 cm)	
Panneau minimal d'accès		
Commande de pompe	20 po (50,8 cm) Largeur x 15 po (38,1 cm) Hauteur	requis
Plage de robinet		recommandé

11-13/16 po (30 cm)

36 po (91,4 cm)

5-7/16 po (13,8 cm)

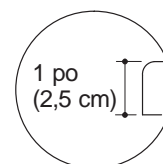
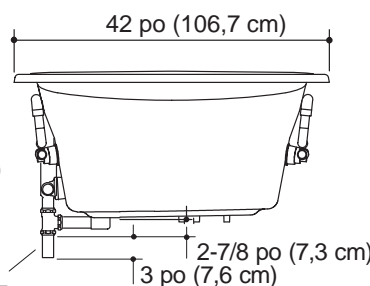
72 po (182,9 cm)

3-1/8 po (7,9 cm)

20 po (50,8 cm)

1-1/16 po (2,7 cm)

1-1/2 po DIA. EXT.



**DÉTAIL DE REBORD POUR INSTALLATIONS SURBAISSÉES**

### Renseignements du produit

Style de rebord pour installations surbaissées, pompe sur mesure	K-1231-CD	illustré		
Appareil* :	Surface du bassin	Aire supérieure	Poids	
Cuve de baignoire	48 po (121,9cm) x 26 po (66cm)	66 po (167,6cm) x 37 po (94cm)	103 lbs. (46,7kg)	
	Profondeur de l'eau	capacité de débit		
Au trop-plein	14-1/4 po (36,2cm)	86 gal. (325,5 L)		
* Mesures approximatives pour comparaison seulement.				
Pompe :	CV	V	Hz	A
Une vitesse	1-1/4	120	60	7,5

### Branchement électrique requis

Circuit dédié requis, protégé par un disjoncteur de fuite à la terre de classe A :	
Commande de pompe	120V, 15A, 60 Hz
Localiser la prise de courant derrière la baignoire d'hydromassage, à moins de 24 po (61 cm) de la pompe.	

### Remarques

Installer ce produit selon la notice d'installation.

Le support de plancher sous la baignoire doit pouvoir soutenir une charge minimale de 80 lbs./pi carré (390 Kg/m<sup>2</sup>).

Lorsque l'on installe un robinet sur gorge, s'assurer qu'il n'y ait pas d'interférence avec le trop-plein de drain et le système de circulation avant de percer les trous. Se reporter aux codes nationaux et locaux pour les normes d'écart anti-retour lorsque l'on installe le bec sur la plage de pose du robinet.

La pompe doit être positionnée à l'emplacement correspondant au moment de l'installation. Prévoir un dégagement suffisant.

Le bandeau doit être installé avant d'installer le plancher fini et le matériau du mur.

**AVIS :** La baignoire Overture est conçue uniquement pour prendre des bains. Cette baignoire ne peut pas être installée dans des alcôves à trois parois avec une douche.

Les dimensions de la baignoire sont nominales et conformes aux tolérances données par la norme ANSI Z124.1.