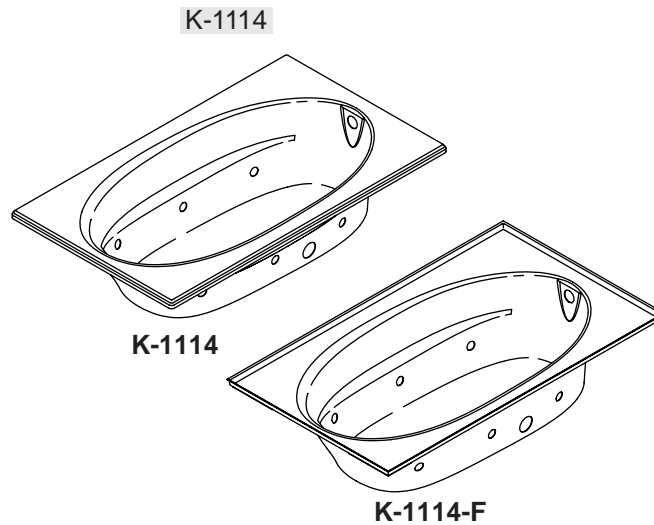


Roughing-In Guide

Bath Whirlpool

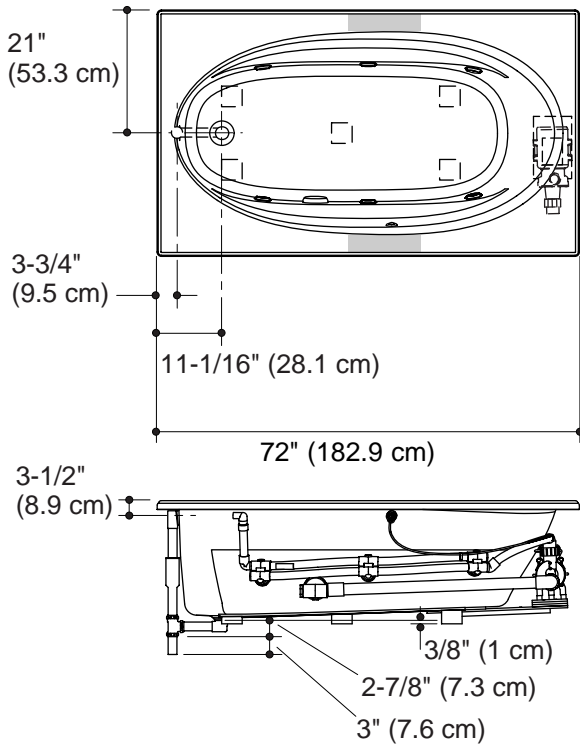


M product numbers are for Mexico (i.e. K-12345**M**)
Los números de productos seguidos de **M** corresponden a México (Ej.
K-12345**M**)
Français, page 3
Español, página 4

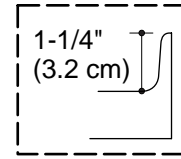
USA: 1-800-4-KOHLER
Canada: 1-800-964-5590
México: 001-877-680-1310
kohler.com

THE BOLD LOOK
OF **KOHLER**®

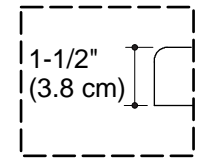
No change in measurements if connected with drain illustrated. (K-11677 or K-11677M)



Recommended faucet area

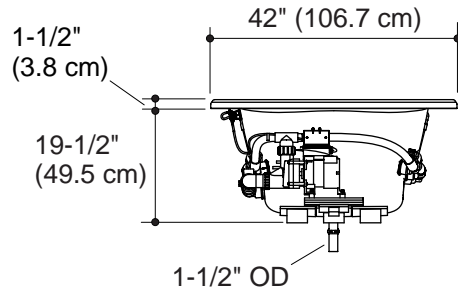


Tile Flange Detail



Drop-In Rim Detail

Pump/Control Access



Product Information

Applicable product:		
Drop-in rim style	K-1114	shown
Drop-in, 4-side integral flange	K-1114-F	not shown

Drop-in cut-out dimensions:	
70-1/2" (179.1 cm) x 40-1/2" (102.9 cm)	

Fixture*:	basin area	top area	weight
Bathing well	55" (139.7 cm) x 23-1/4" (59.1 cm)	64" (162.6 cm) x 32" (81.3 cm)	132 lbs (60 kg)
	water depth	capacity	
To overflow	15" (38.1 cm)	78.5 gal (297 L)	

* Approximate measurements for comparison only.

Pump:	Hp	V	Hz	A
1-speed	1.25	120	60	7.5
Minimum access panel pump/control:				
20" (50.8 cm) W x 15" (38.1 cm) H			required	

Required Electrical Service

Dedicated circuit required, protected with a Class A Ground-Fault Circuit-Interrupter (GFCI):	
Pump/control	120 V, 15 A, 60 Hz
Locate the outlet behind the whirlpool and within 24" (61 cm) of the pump.	

Notes

Install this product according to the installation guide.

Floor support under whirlpool must provide for a minimum of 80 lbs./square foot (390 kg/square meter) loading.

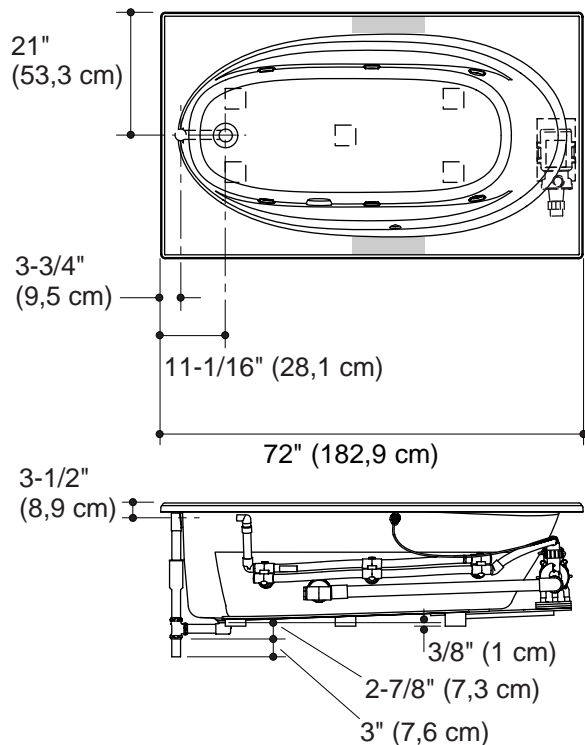
If installing a rim-mount faucet, make sure there is no interference with the drain overflow and circulating system before drilling any holes. Consult local and national codes for minimum air gap requirements if installing a spout on the faucet deck.

This fixture conforms to ANSI Standard Z124.1. All dimensions are nominal.

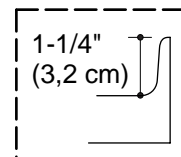
Guide de raccordement

Baignoire à hydromassage

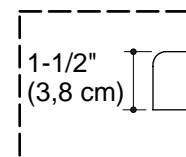
Aucun changement des mesures n'est nécessaire si connecté au drain illustré. (K-11677 ou K-11677M)



■ Emplacement recommandé du robinet

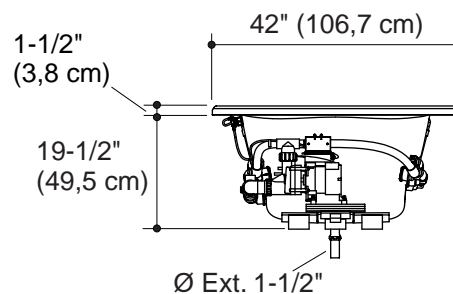


Détail de bride de carrelage



Détail de l'encastrement

Accès à la pompe/contrôle



Information sur le produit

Style rebord encastré	K-1114	illustré
Bride intégrée à quatre côtés, encastrée	K-1114-F	non illustré

Dimensions de découpe de l'encastrement:

70-1/2" (179,1 cm) x 40-1/2" (102,9 cm)

Appareil sanitaire*:	espace du bassin	espace supérieur	poids
Bassin de la baignoire	55" (139,7 cm) x 23-1/4" (59,1 cm)	64" (162,6 cm) x 32" 81,3 cm	132 lbs (60 kg)
	profondeur d'eau	capacité	
Au trop plein	15" (38,1 cm)	78,5 gal (297 L)	

* Mesures approximatives pour comparaison uniquement.

Pompe:	CV	V	Hz	A
1-vitesse	1,25	120	60	7,5

Panneau d'accès minimal à la pompe/contrôle:
20" (50,8 cm) L x 15" (38,1 cm) H requis

Branchement électrique requis

Circuit dédié requis, protégé par un Disjoncteur Différentiel de Classe A (GFCI):

Pompe/contrôle 120 V, 15 A, 60 Hz

Localiser la prise de courant derrière la baignoire à hydromassage, à moins de 24" (61 cm) de la pompe.

Remarques

Installer ce produit selon le guide d'installation.

Le support du sol sous la baignoire à hydromassage doit pouvoir soutenir une charge minimale de 80 lbs./pied carré (390 Kg/m²).

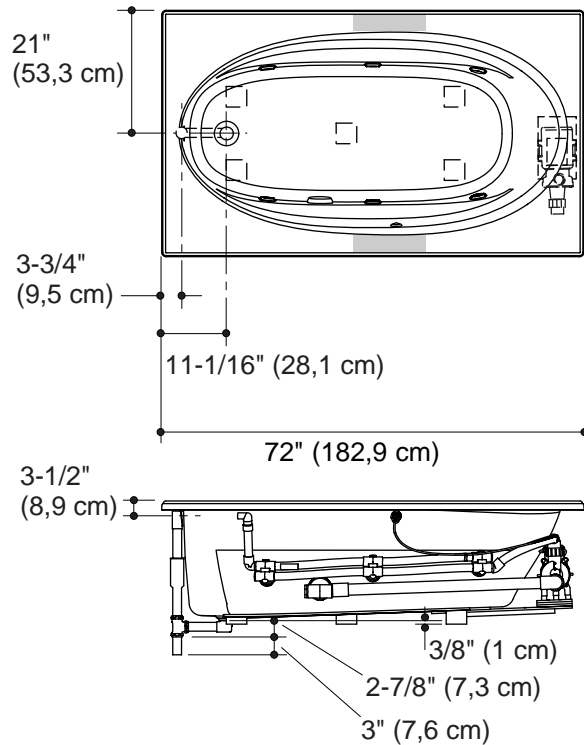
Si un robinet sur rebord est installé, s'assurer qu'il n'y ait pas d'interférence avec le trop plein du drain et le système de circulation avant de percer les trous. Consulter les codes nationaux et locaux pour les exigences d'espace d'air minimum lors de l'installation d'un bec sur le comptoir du robinet.

Toutes les dimensions de cet appareil sanitaire sont nominales et conformes à la norme Standard ANSI Z124.1.

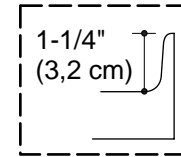
Diagrama de instalación

Bañera de hidromasaje

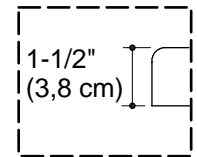
No es necesario cambiar las medidas si se conecta con el desagüe ilustrado. (K-11677 o K-11677M)



Área recomendada para la grifería

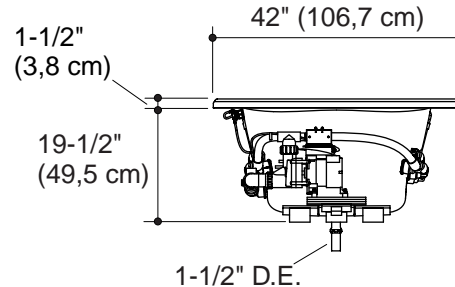


Detalle del reborde de azulejos



Detalle del borde sobrepuesto

Acceso a la bomba/control



Información sobre el producto

Estilo con borde de sobreponer	K-1114	ilustrada
Borde de sobreponer integral por los 4 lados	K-1114-F	no ilustrada

Dimensiones de la abertura para instalación de sobreponer:
70-1/2" (179,1 cm) x 40-1/2" (102,9 cm)

Producto*:	área del fondo	área superior	peso
Área de la bañera	55" (139,7 cm) x 23-1/4" (59,1 cm)	64" (162,6 cm) x 32" (81,3 cm)	132 lbs (60 kg)
	profundidad del agua	capacidad	
Al rebosadero	15" (38,1 cm)	78,5 gal (297 L)	

* Dimensiones aproximadas sólo para fines de comparación.

Bomba:	Hp	V	Hz	A
1-velocidad	1,25	120	60	7,5
Panel de acceso mínimo para la bomba/control:				
20" (50,8 cm) de ancho x 15" (38,1 cm) de alto			requerido	

Requisitos eléctricos

Requiere un circuito dedicado, protegido con un interruptor de pérdida a tierra (GFCI) de Clase A:

Bomba/control | 120 V, 15 A, 60 Hz

Coloque el tomacorriente detrás de la bañera de hidromasaje y a menos de 24" (61 cm) de la bomba.

Notas

Instale este producto conforme a la guía de instalación.

El soporte del piso debajo de la bañera de hidromasaje debe poder soportar una carga mínima de 80 libras/pie cuadrado (390 kg/metro cuadrado).

En caso de instalar la grifería en el borde, asegúrese de que no interfiera con el rebosadero de desagüe y el sistema de circulación antes de taladrar los orificios. Consulte los códigos locales y nacionales para obtener los requisitos mínimos de separación al instalar un surtidor en la superficie plana para la grifería.

Este producto cumple con la norma Z124.1 del ANSI. Todas las dimensiones son nominales.