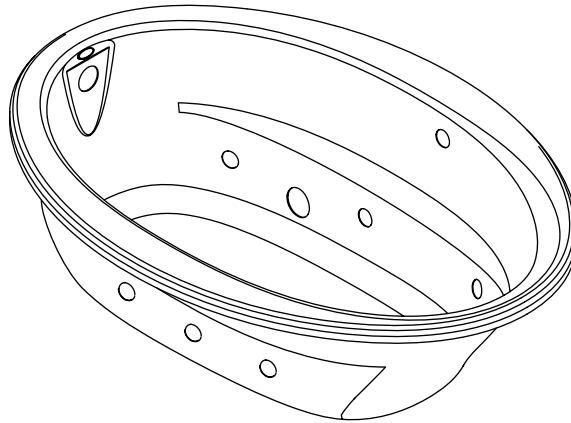


Roughing-In Guide

Oval Acrylic Bath Whirlpool with Heater

K-1162



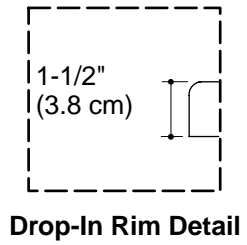
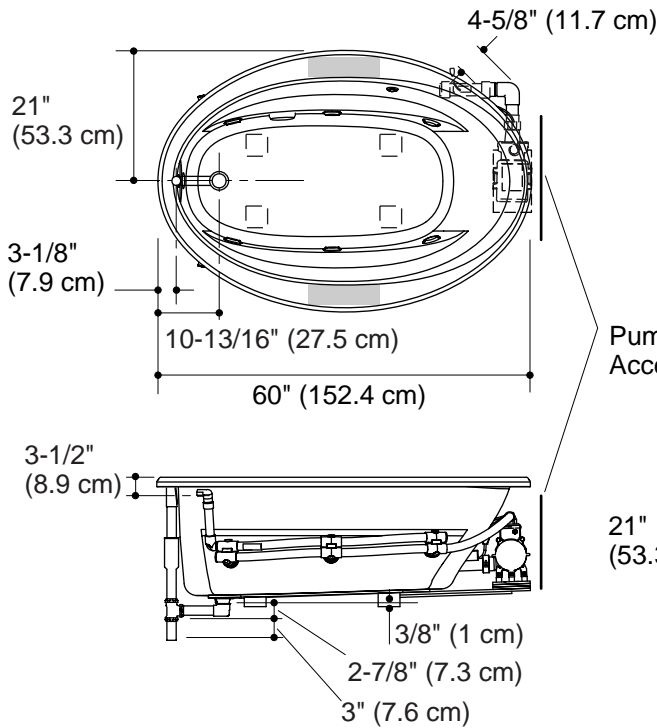
M product numbers are for Mexico (i.e. K-12345**M**)
Los números de productos seguidos de **M** corresponden a México (Ej.
K-12345**M**)
Français, page 3
Español, página 4

USA: 1-800-4-KOHLER
Canada: 1-800-964-5590
México: 001-877-680-1310
kohler.com

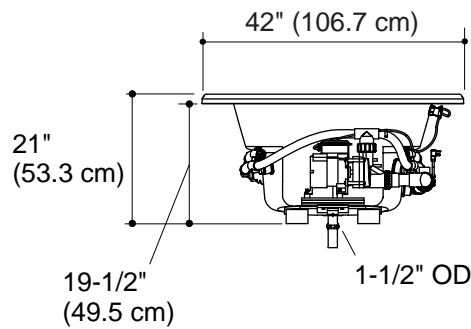
THE BOLD LOOK
OF **KOHLER**®

No change in measurements if connected with drain illustrated. (K-11677 or K-11677M)

Recommended faucet area



Pump/Control Access



Product Information

Drop-in rim style	K-1162-H	shown	
Fixture*:	basin area	top area	weight
Bathing well	43" (109.2 cm) x 24-5/8" (62.5 cm)	53-1/2" (135.9 cm) x 32-1/8" (81.6 cm)	110 lbs. (50 kg)
	water depth	capacity	
To overflow	15" (38.1 cm)	57 gal. (215.9 L)	
* Approximate measurements for comparison only.			

Pump:	HP	V	Hz	A
1-Speed	1-1/4	120	60	7.5
Heater:	kW	V	Hz	A
	1.5	120	60	12.5
Minimum access panel/pump control:				
20" (50.8 cm) W x 15" (38.1 cm) H			required	

Included Components:	
Cutout template	1042556-7

Required Electrical Service (2 required)

Two dedicated circuits required, each protected with Class A Ground-Fault Circuit-Interrupter (GFCI):	
Pump/control	120 V, 15 A, 60 Hz
Heater	120 V, 15 A, 60 Hz
Locate the outlets behind the whirlpool and within 24" (61 cm) of the pump and heater.	

Notes

Install this product according to the installation guide.

Floor support under whirlpool must provide for a minimum of 80 lbs./square foot (390 kg/square meter) loading.

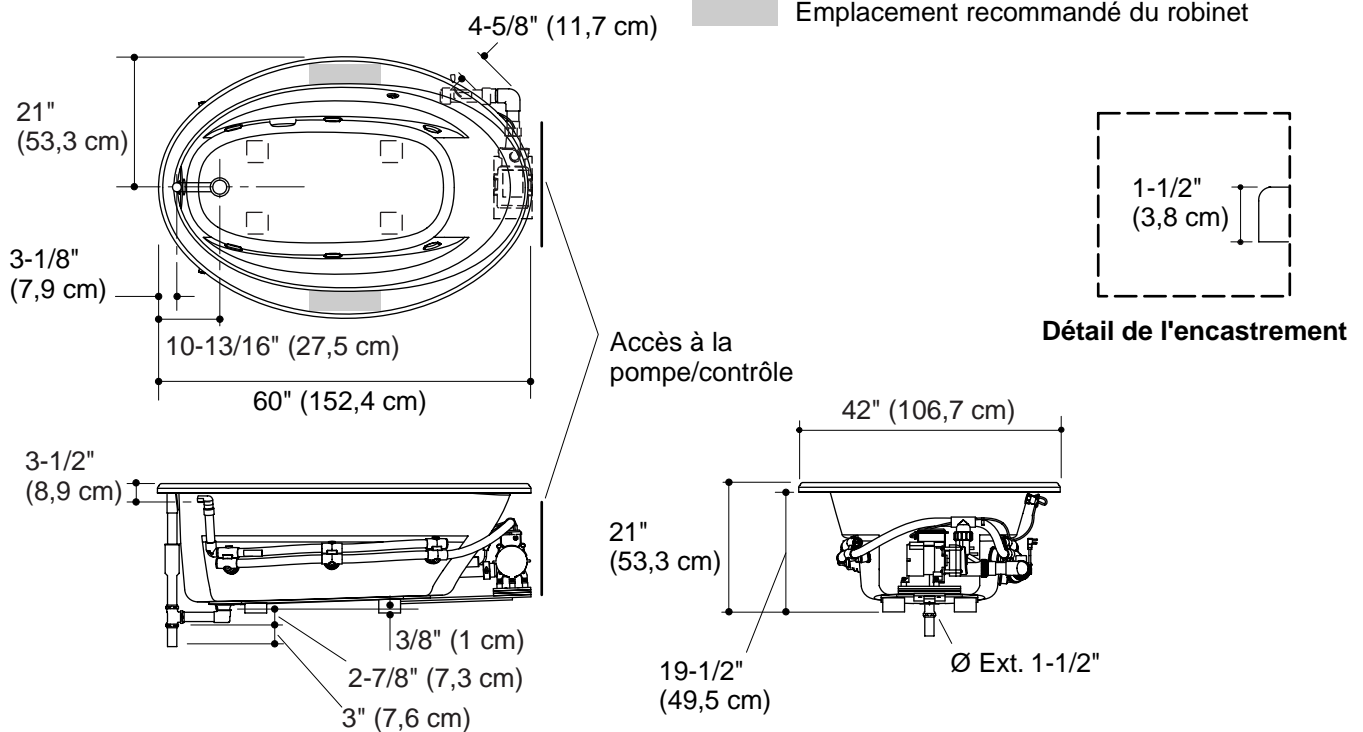
The suction line extends 4-3/4" (12.1 cm) beyond the edge of the rim. The pump base extends 1/8" (3 mm) beyond the edge of the rim. Modify the framing as needed.

This fixture conforms to ANSI Standard Z124.1. All dimensions are nominal.

Guide de raccordement

Baignoire d'hydromassage ovale acrylique avec chauffeau

Aucun changement dans les mesures ne sera nécessaire si connecté avec le drain illustré. (K-11677 ou K-11677M)



Information sur le produit

Style rebord encastré	K-1162-H	illustré	
Appareil sanitaire*:	espace du bassin	espace supérieur	pois
Bassin de la baignoire	43" (109,2 cm) x 24-5/8" (62,5 cm)	53-1/2" (135,9 cm) x 32-1/8" (81,6 cm)	110 lbs. (50 kg)
	profondeur d'eau	capacité	
Au trop plein	15" (38,1 cm)	215,77 l. (215,9 L)	

* Mesures approximatives pour comparaison uniquement.

Pompe:	CV	V	Hz	A
1-vitesse	1-1/4	120	60	7.5
Chauffeau:	kW	V	Hz	A
	1.5	120	60	12.5
Panneau d'accès minimal à la pompe/contrôle:				
20" (50,8 cm) L x 15" (38,1 cm) H			requis	
Composants inclus:				
Plan de la découpe			1042556-7	

Service électrique requis (2 requis)

Deux circuits électriques dédiés, chacun protégé par un Disjoncteur Différentiel de Classe A (GFCI) :	
Pompe/Contrôle	120 V, 15 A, 60 Hz.
Chauffeau	120 V, 15 A, 60 Hz.
Localiser les prises de courant derrière la baignoire à hydromassage, à moins de 24" (61 cm) du chauffage.	

Remarques

Installer ce produit selon le guide d'installation.

Le support du sol sous la baignoire à hydromassage doit pouvoir soutenir une charge minimale de 80 lbs./pi carré (390 Kg/m²).

La ligne d'aspiration se prolonge de 4-3/4" (12,1 cm) au-delà du rebord. La base de la pompe se prolonge de 1/8" (3 mm) au-delà de l'arête du rebord. Modifier le cadrage selon le besoin.

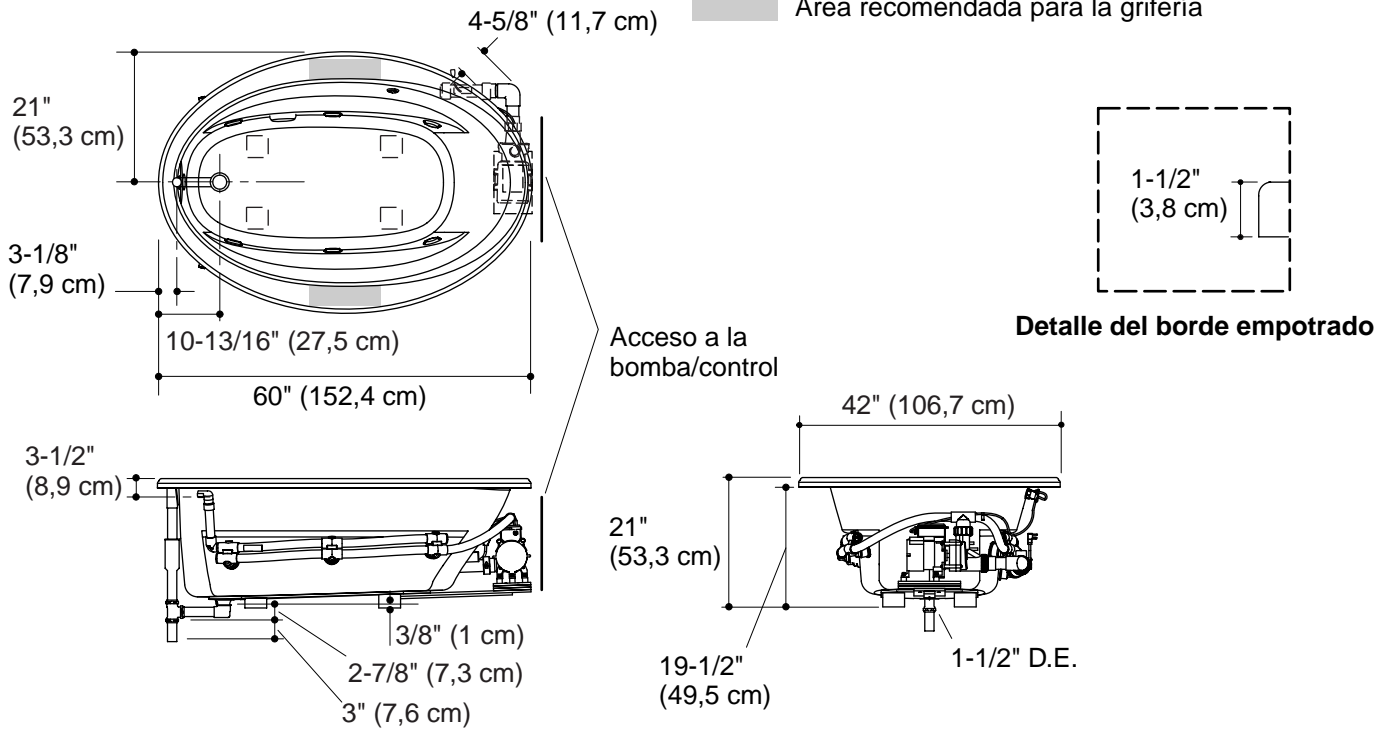
Toutes les dimensions de cet appareil sanitaire sont nominales et conformes à la norme Standard ANSI Z124.1.

Diagrama de instalación

Bañera de hidromasaje acrílica ovalada con calentador

No es necesario cambiar las medidas si se conecta con el desagüe ilustrado. (K-11677 ó K-11677M)

Área recomendada para la grifería



Información sobre el producto

Estilo de borde en modelos empotrados	K-1162-H	ilustrado	
Aparato sanitario*:	área de la pileta	área superior	peso
Área de la bañera	43" (109,2 cm) x 24-5/8" (62,5 cm)	53-1/2" (135,9 cm) x 32-1/8" (81,6 cm)	110 libras (50 kg)
	profundidad del agua	capacidad	
Al rebosadero	15" (38,1 cm)	57 gal. (215,9 L)	

* Dimensiones aproximadas sólo para comparar.

Bomba:	CV	V	Hz	A
1-Velocidad	1-1/4	120	60	7,5
Calentador:	kW	V	Hz	A
	1,5	120	60	12,5
Panel de acceso mínimo para la bomba/control:				
20" (50,8 cm) An. x 15" (38,1 cm) Al.			necesario	
Componentes incluidos:				
Plantilla de la abertura			1042556-7	

Requisitos eléctricos (2 circuitos necesarios)

Requiere dos circuitos dedicados, protegidos con interruptores de circuito accionados por corriente de pérdida a tierra (GFCI) de Clase A:	
Bomba/control	120 V, 15 A, 60 Hz
Calentador	120 V, 15 A, 60 Hz
Coloque el tomacorriente detrás de la bañera de hidromasaje y a 24" (61 cm) de la bomba y del calentador.	

Notas

Instale este producto conforme a la guía de instalación.

El soporte del piso debajo de la bañera de hidromasaje debe poder sostener una carga mínima de 80 libras/pies cuadrados (390 kg/metro cuadrado).

La línea de succión sobresale 4-3/4" (12,1 cm) del borde. La base de la bomba sobresale 1/8" (3 mm) del borde. Modifique la estructura según sea necesario.

Este aparato sanitario cumple con la norma Z124.1 del ANSI. Todas las dimensiones son nominales.