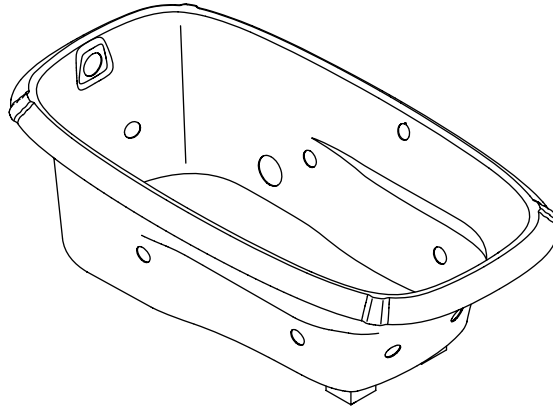


# Roughing-In Guide

## 5' (1.5 m) Acrylic Bath Whirlpool

K-1014

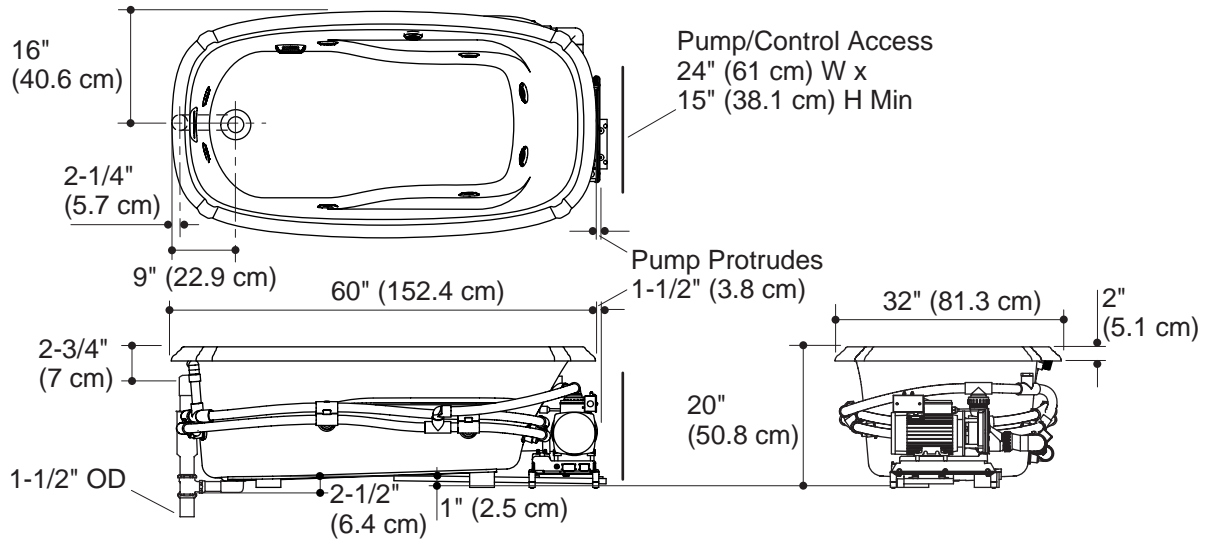


**M** product numbers are for Mexico (i.e. K-12345**M**)  
Los números de productos seguidos de **M** corresponden a México (Ej.  
K-12345**M**)  
Français, page 3  
Español, página 4

**USA: 1-800-4-KOHLER**  
**Canada: 1-800-964-5590**  
**México: 001-877-680-1310**  
kohler.com

THE BOLD LOOK  
OF **KOHLER**®

No change in measurements with drain shown. (K-7161-AF or K-7161M-AF)



## Product Information

Drop-in bath whirlpool	K-1014-H2	shown
------------------------	-----------	-------

Required accessories:		
Jet trim kit	K-9698	

Fixture*:	basin area	top area	weight
Bathing well	42" (106.7 cm) x 20" (50.8 cm)	51" (129.5 cm) x 24" (61 cm)	110 lbs (49.8 kg)
	water depth	capacity	
To overflow	14" (35.6 cm)	60 gal (227 L)	
* Approximate measurements for comparison only.			

Pump	Heater	V	Hz	A
1.5 Hp	1.5 kW	220-240 V	50/60	11

Included component:	
Cut-out template	1022451-7

## Required Electrical Service

Dedicated circuit required, protected with a Class A Ground-Fault Circuit-Interrupter (GFCI) or Earth-Leakage Circuit-Breaker (ELCB):	
Pump/control	220/240 V, 20 A, 50/60 Hz

## Installation Notes

**NOTE:** Pump protrusion beyond rim.

Install this product according to the installation guide.

Floor support under whirlpool must provide for a minimum of 1800 lbs. (816.5 kg).

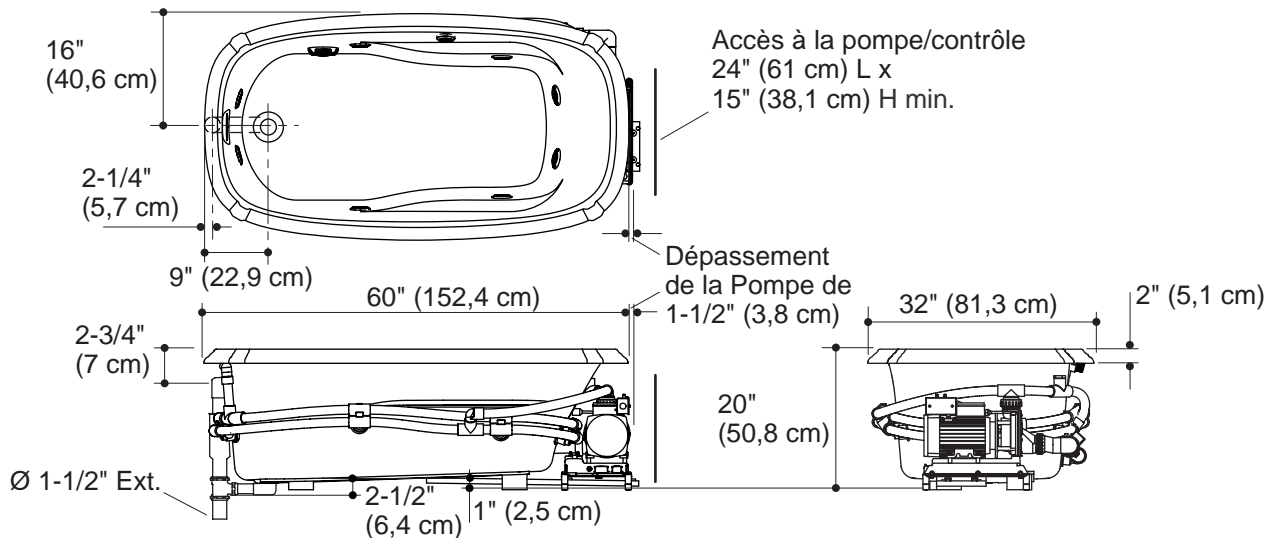
Hot water supply should be 70% of capacity or greater. Installations will vary.

Fixture conforms to ANSI Standard Z124.1. All dimensions are nominal.

# Guide de raccordement

## Baignoire en acrylique de 5' (1,5 m)

Pas de changement de mesures pour le drain illustré. (K-7161-AF ou K-7161M-AF)



### Information sur le produit

Baignoire à hydromassage à encastrer	K-1014-H2	illustré
Accessoires nécessaires :		
Kit de garniture du jet	K-9698	

Appareil sanitaire:*	espace du bassin	espace supérieur	poids
Bassin de la baignoire	42" (106,7 cm) x 20" (50,8 cm)	51" (129,5 cm) x 24" (61 cm)	110 lbs. (49,8 kg)
	profondeur de l'eau	capacité	
Au trop plein	14" (35,6 cm)	60 gal. (227 L)	

\* Mesures approximatives pour comparaison uniquement.

Pompe	Chauffeau	Voltage	Fréquence	Ampérage
1,5 CV.	1,5 kW.	240 V.	50/60 Hz.	11 A.

Composants inclus:	
Plan de la découpe	1022451-7

### Service électrique requis

Circuit dédié requis, protégé par un Disjoncteur Différentiel de Classe A (GFCI) ou Disjoncteur de Mise à la Terre (ELCB):	
Pompe/contrôle	220/240 V. 20 A. 50/60 Hz.

### Notes pour l'installation

**REMARQUE :** Pompe dépassant au delà du rebord.

Installer ce produit selon le guide d'installation.

Le sol sous la baignoire à hydromassage doit pouvoir soutenir une charge minimale de 1800 lbs (816,5 kg).

L'alimentation d'eau chaude doit être d'une capacité de 70% ou plus. Les installations varieront.

Les dimensions de l'appareil sanitaire sont nominales et conformes au standard ANSI Z124.1.

