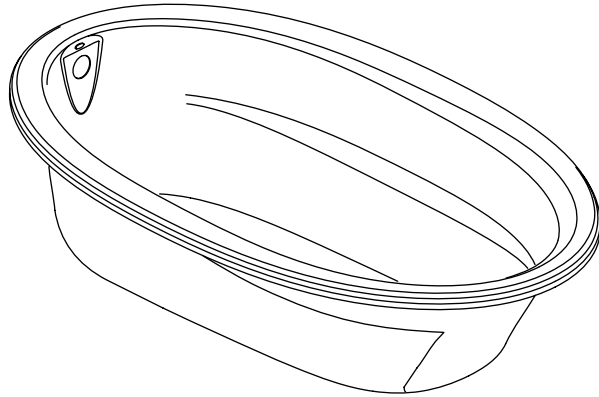


# Roughing-In Guide

## Oval Acrylic Bath

K-1165



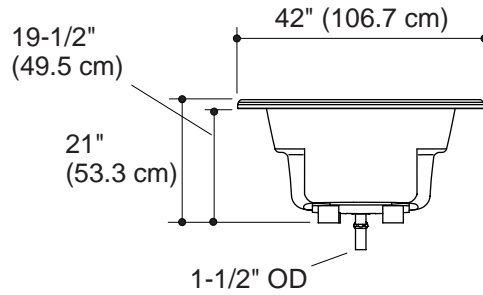
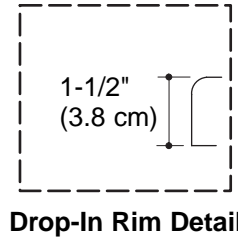
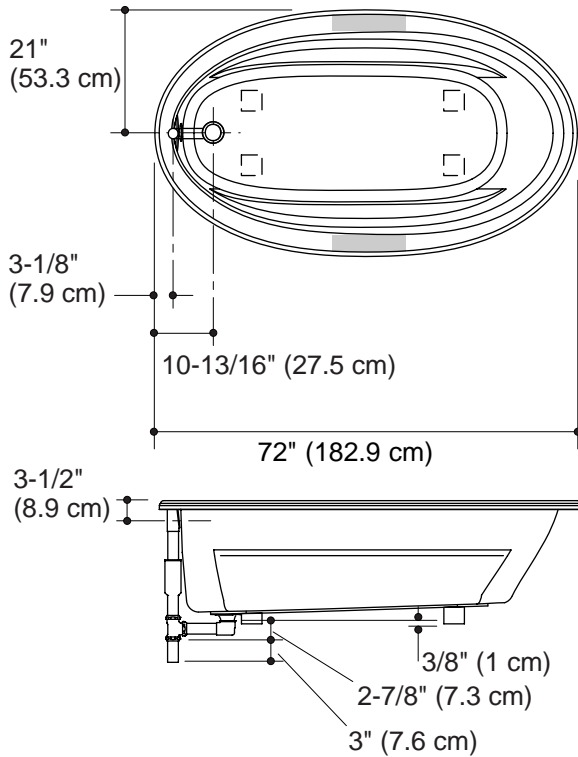
**M** product numbers are for Mexico (i.e. K-12345**M**)  
Los números de productos seguidos de **M** corresponden a México (Ej.  
K-12345**M**)  
Français, page 3  
Español, página 4

**USA: 1-800-4-KOHLER**  
**Canada: 1-800-964-5590**  
**México: 001-877-680-1310**  
[kohler.com](http://kohler.com)

THE BOLD LOOK  
OF **KOHLER**®

No change in measurements if connected with drain illustrated. (K-11677 or K-11677M)

Recommended faucet area



## Product Information

Drop-in rim style		K-1165	shown
Fixture*:	basin area	top area	weight
Bathing well	55-1/4" (140.3 cm) x 23-1/2" (59.7 cm)	64-1/2" (163.8 cm) x 32" (81.3 cm)	112 lbs. (50.9 kg)
	water depth	capacity	
To overflow	15" (38.1 cm)	75 gal. (284.1 L)	
* Approximate measurements for comparison only.			
Included Components:			
Cutout template		1042557-7	

## Notes

Install this product according to the installation guide.

Floor support under this product must provide for a minimum loading of 80 lbs./square foot (390 kg/square meter).

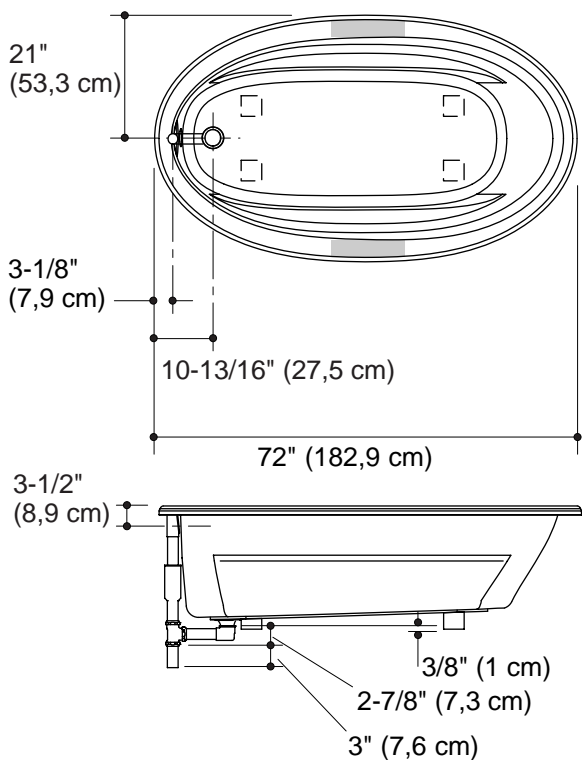
This fixture conforms to ANSI Standard Z124.1. All dimensions are nominal.

No change in measurements is required if the unit is connected with the K-11677 or K-11677M drain illustrated.

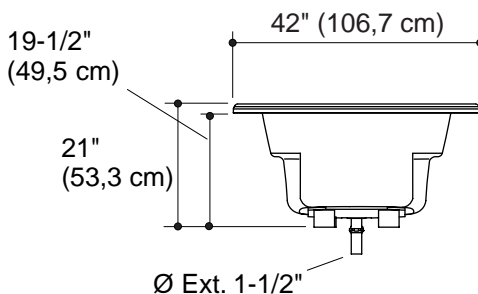
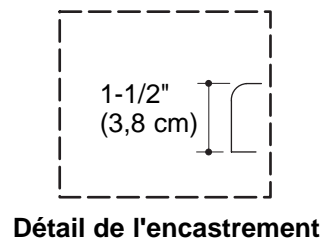
# Guide du raccordement

## Baignoire ovale en acrylique

Aucun changement dans les mesures ne sera nécessaire si connecté avec le drain illustré. (K-11677 ou K-11677M)



■ Emplacement recommandé du robinet



### Information sur le produit

Style rebord encastré	K-1165	illustré	
Appareil sanitaire*:	espace du bassin	espace supérieur	poids
Bassin de la baignoire	55-1/4" (140,3 cm) x 23-1/2" (59,7 cm)	64-1/2" (163,8 cm) x 32" (81,3 cm)	112 lbs. (50,9 kg)
	profondeur d'eau	capacité	
Au trop plein	15" (38,1 cm)	75 gal. (284,1 L)	
* Mesures approximatives pour comparaison uniquement.			
Composants inclus:			
Plan de la découpe		1042557-7	

### Remarques

Installer ce produit selon le guide d'installation.

Le support du sol sous cet appareil doit pouvoir soutenir une charge minimale de 80 lbs./pi carré (390 Kg/m).

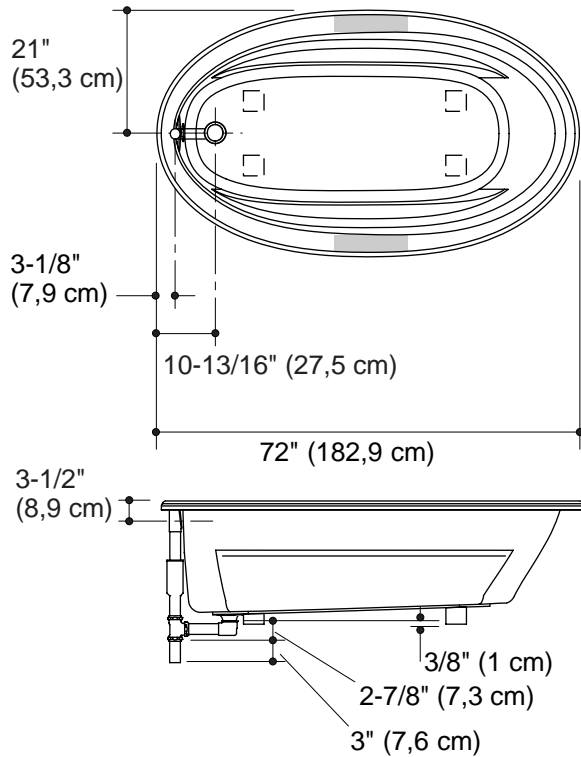
Toutes les dimensions cet appareil sanitaire sont nominales et conformes aux tolérances données par la norme Standard ANSI Z124.1.

Aucun changement de mesure n'est nécessaire si l'appareil est connecté avec le drain K-11677 ou K-11677M illustré.

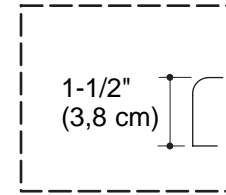
# Diagrama de Instalación

## Bañera acrílica ovalada

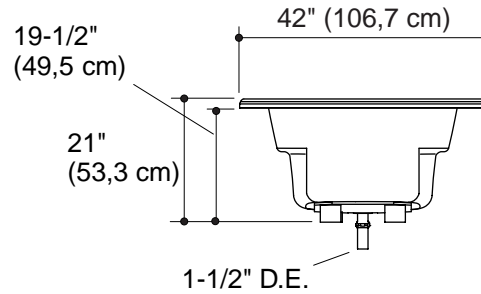
No es necesario cambiar las medidas si se conecta con el desagüe ilustrado. (K-11677 ó K-11677M)



Área recomendada para la grifería



Detalle del borde empotrado



### Información sobre el producto

Estilo de borde en modelos empotrados	K-1165	ilustrado	
Aparato sanitario*:	área de la pileta	área superior	peso
Área de la bañera	55-1/4" (140,3 cm) x 23-1/2" (59,7 cm)	64-1/2" (163,8 cm) x 32" (81,3 cm)	112 lbs. (50,9 kg)
	profundidad del agua	capacidad	
Al rebosadero	15" (38,1 cm)	75 gal. (284,1 L)	
* Dimensiones aproximadas sólo para comparar.			
Componentes incluidos:			
Plantilla de la abertura		1042557-7	

### Notas

Instale este producto conforme a la guía de instalación.

El soporte del piso debajo de este producto debe poder sostener una carga mínima de 80 libras/pies cuadrados (390 kg/metros cuadrados).

Este aparato sanitario cumple con la norma Z124.1 del ANSI (American National Standards Institute, "Instituto Nacional Americano de Normalización"). Todas las dimensiones son nominales.

No es necesario cambiar las medidas si la unidad está conectada

con el desagüe K-11677 o K-11677M, como se ilustra.