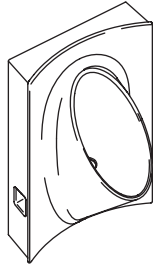


Installation Guide

Waterless Urinal

K-4919



M product numbers are for Mexico (i.e. K-12345**M**)
Los números de productos seguidos de
M corresponden a México (Ej.
K-12345**M**)
Français, page "Français-1"
Español, página "Español-1"

1048746-2-B

THE BOLD LOOK
OF **KOHLER**®

Thank You For Choosing Kohler Company

We appreciate your commitment to Kohler quality. Please take a few minutes to review this manual before you start installation. If you encounter any installation or performance problems, please don't hesitate to contact us. Our phone numbers and website are listed on the back cover. Thanks again for choosing Kohler Company.

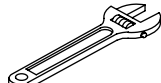
Tools and Materials



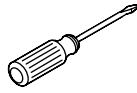
Safety Glasses



Tape Measure



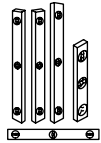
Adjustable Wrench



Blade Screwdriver



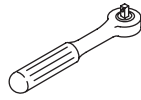
Pencil



Levels



Thread Sealant



1/4" Ratchet

Plus:

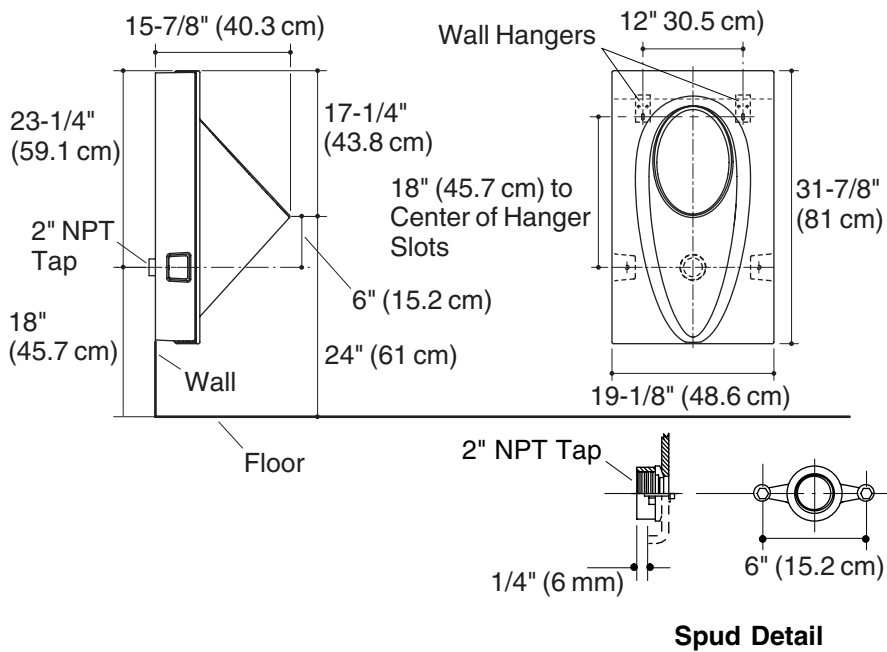
- Hole Cutting Equipment

Before You Begin



CAUTION: Risk of personal injury or product damage. Handle with care. Vitreous china can break or chip if the product is handled carelessly.

- Observe all local plumbing and building codes.
- Carefully inspect the new urinal for damage.
- Roughing-in remains the same when using the optional 3" outlet spud.
- Fixture dimensions are nominal and conform to tolerances by ANSI Standard A112.19.2.
- Site preparation may require additional tools and hardware.
- Kohler Co. reserves the right to make revisions in the design of products without notice, as specified in the Price Book.



Roughing-In

- Roughing-in dimensions are identical if using an optional 3" outlet spud.
- The urinal complies with ADA requirements when the rim is mounted no higher than 17" (43.2 cm) from the finished floor.

1. Prepare the Site

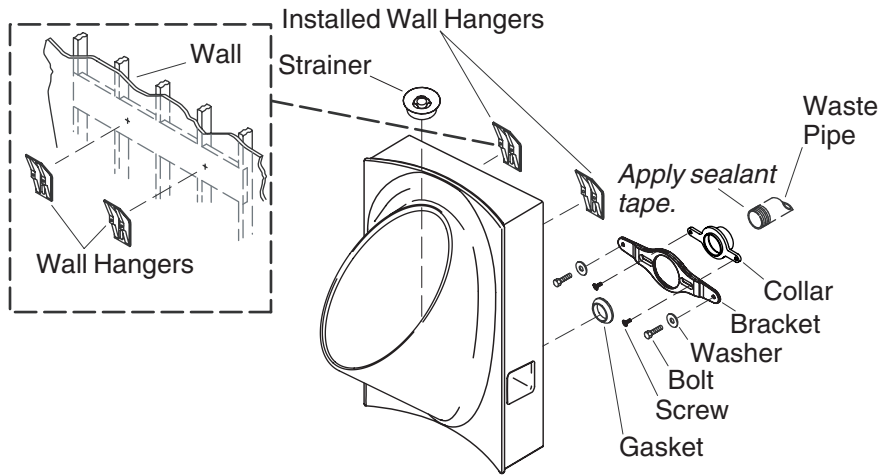
NOTE: If a pre-existing waste pipe will be used and will result in an acceptable rim height (refer to the rough-in dimensions), follow the retrofit installation instructions.

For Retrofit Installations

- Turn the water supply line off, remove the existing urinal, then cap off the water supply line inside the wall.

For New Installations

- Install waste pipe as necessary to conform to the roughing-in dimensions.
- Install adequate support framing for the hangers as needed.



2. Install the Urinal

For Retrofit Installations

NOTE: The lip height of the urinal will be 6" (15.2 cm) above the center of the outlet location. If this lip height is not acceptable, relocate the outlet to achieve an acceptable lip height. The existing collar may be used with the bracket.

For New Installations

- Install the hangers at the vertical dimension above the outlet hole shown on the roughing-in illustration.
- Apply thread sealant tape to the pipe threads on the drain and install the collar to the drain.

For All Installations

- Reference the installation template and position each wall hanger at the vertical dimension above the outlet hole shown on the template. To allow for vertical adjustment, place initial screws through the center of the slots on the wall hangers.
- Apply thread sealant tape to the threads on the waste pipe, then and install the collar to the waste pipe.
- Center the bracket on top of the collar. Secure two screws through the slots on the bracket and into the threaded holes on the collar.
- With the beveled surface of the gasket facing away from the collar, seat the gasket firmly against the collar.

Install the Urinal (cont.)



CAUTION: Risk of personal injury or product damage. Handle with care. Vitreous china can break or chip if the product is handled carelessly.

- Carefully position the urinal on the wall hangers.
- Verify the urinal is properly positioned, then remove the urinal from the wall.

NOTE: If adjustment is necessary, make vertical adjustments along the slots on each wall hanger until the urinal can be tightened to the collar.

- Install permanent screws into the holes on the wall hangers, as shown on the installation template.



CAUTION: Risk of product damage. Do not overtighten the bolts.

- Carefully position the urinal on the wall hangers, then secure the urinal to the bracket using the washers and bolts provided.

3. Complete the Installation

- Pour 1/2 gallon (1.89 L) of water into the trapway.
- Check for leaks. Repair as needed.
- Pour 3 ounces (89 ml) of sealing liquid (provided) into the trapway. The sealing liquid will float on top of the water in the trapway.
- Place the strainer in the drain hole.

Guide d'installation

Urinoir sans eau

Outils et matériels



Lunettes de protection



Mètre
Ruban



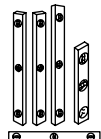
Clé à molette



Tournevis



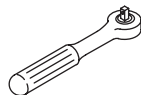
Crayon



Niveaux à bulles



Ruban
d'étanchéité
pour filetage



Clé à rochet
1/4"

Plus:

- Outil pour découper des orifices

Merci d'avoir choisi la compagnie Kohler

Nous apprécions votre engagement envers la qualité Kohler. Veuillez lire attentivement ce guide avant de commencer l'installation. En cas de problème d'installation ou de fonctionnement, ne pas hésiter à nous contacter. Nos numéros de téléphone et site Internet sont contenues au verso. Merci encore d'avoir choisi la Kohler Co.

Avant de commencer

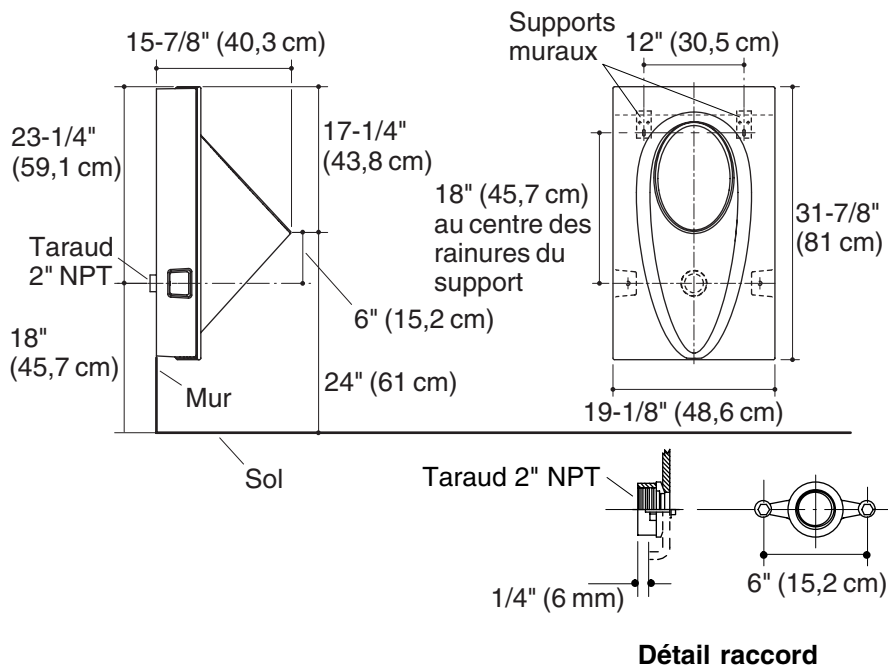


ATTENTION : Risque de blessure corporelle ou d'endommagement du produit. Manipuler avec précaution. La porcelaine vitrifiée peut se briser ou se fendre si le produit est manipulé avec négligence.

- Respecter tous les codes de plomberie et de bâtiment locaux.
- Examiner soigneusement le nouvel urinoir pour en déceler tout dommage.
- Le raccordement demeure le même lors de l'utilisation du raccord de sortie optionnel de 3".
- Les dimensions de l'appareil sanitaire sont nominales et conformes aux tolérances de la norme standard ANSI (A112.19.2).
- La préparation du site pourrait nécessiter des outils additionnels.

Avant de commencer (cont.)

- Kohler Co. se réserve le droit d'apporter toutes modifications sur le design des produits et ceci sans préavis, tel que spécifié dans le catalogue des prix.



Raccordement

- Les dimensions de raccordement sont identiques lors de l'utilisation du raccord de sortie optionnel de 3".
- L'urinoir est conforme aux exigences de l'ADA lorsque le rebord n'est pas monté à plus de 17" (43,2 cm) du sol fini.

1. Préparer le site

REMARQUE : Si un tuyau d'évacuation pré-existant sera utilisé et résultera en une hauteur acceptable de rebord (se référer aux dimensions de raccordement), suivre les instructions d'installation rétroactive.

Pour des installations rétroactives

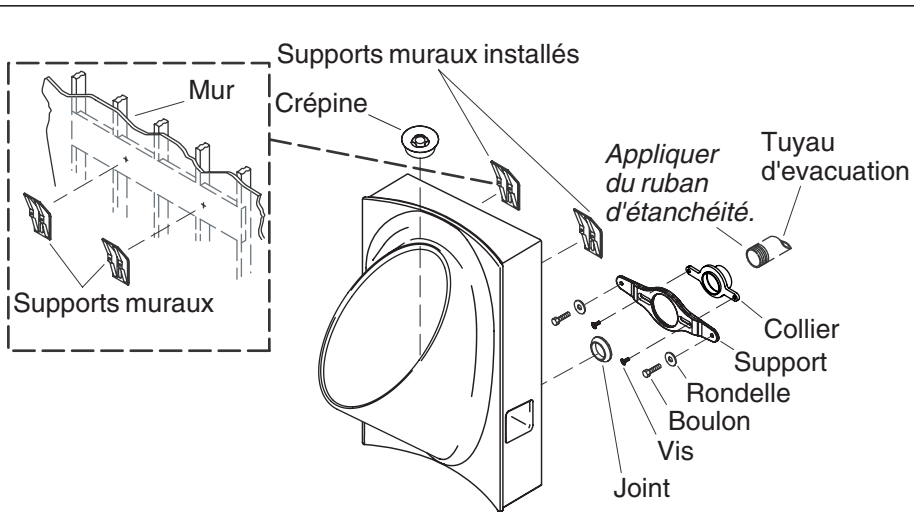
- Fermer l'alimentation d'eau, retirer l'urinoir existant, puis boucher la ligne d'alimentation à l'intérieur du mur.

Pour des nouvelles installations

- Installer le tuyau d'évacuation au besoin pour confirmer les dimensions de raccordement.

Préparer le site (cont.)

- Installer un cadrage de support pour les crochets au besoin.



2. Installer l'urinoir

Pour des installations rétroactives

REMARQUE : La hauteur de la lèvre de l'urinoir sera de 6" (15,2 cm) au-dessus du centre de l'emplacement de la sortie. Si la hauteur de la lèvre n'est pas acceptable, relocaliser la sortie afin de réaliser une hauteur acceptable. Le collier existant peut-être utilisé avec le support.

Pour des nouvelles installations

- Installer les supports à la dimension verticale sur l'orifice de la sortie illustré dans le plan de raccordement.
- Appliquer du ruban d'étanchéité sur le filetage du tuyau du drain et installer le collier à ce dernier.

Pour toutes les installations

- Référez le gabarit d'installation et positionner chaque support mural à la dimension verticale au-dessus de l'orifice de sortie indiqué sur le gabarit. Pour permettre un réglage vertical, placer des vis initiales à travers le centre des rainures sur les supports muraux.
- Appliquer du ruban d'étanchéité sur le filetage du tuyau d'évacuation et installer le collier à ce dernier.
- Centrer le support sur le collier. Sécuriser deux vis à travers les encoches du support et dans les orifices filetés du collier.

Installer l'urinoir (cont.)

- Avec la surface biseautée du joint faisant face à l'écart du collier, reposer le joint fermement contre le collier.



ATTENTION : Risque de blessure corporelle ou d'endommagement du produit. Manipuler avec précaution. La porcelaine vitrifiée peut se briser ou se fendre si le produit est manipulé avec négligence.

- Positionner soigneusement l'urinoir sur les supports muraux.
- Vérifier que l'urinoir soit bien positionné puis le retirer du mur.

REMARQUE : Si un réglage est nécessaire, faire des ajustements verticaux le long des rainures sur chaque support du mur jusqu'à ce que l'urinoir puisse être serré au collier.

- Installer des vis permanentes dans les orifices des supports muraux, tel qu'illustré dans le gabarit d'installation.



ATTENTION : Risque d'endommagement du produit. Ne pas trop serrer les boulons.

- Positionner avec attention l'urinoir sur les supports du mur puis sécuriser l'urinoir avec le support en utilisant les rondelles et boulons fournis.

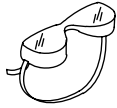
3. Compléter l'installation

- Verser 1/2 gallon (1,89 L) d'eau dans le siphon.
- Vérifier s'il y a des fuites. Réparer au besoin.
- Verser 3 onces (89 ml) de liquide d'étanchéité (fourni) dans le siphon. Le liquide d'étanchéité flottera à la surface de l'eau dans le siphon.
- Placer la crépine dans l'orifice du drain.

Guía de instalación

Urinario sin agua

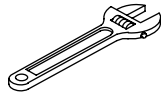
Herramientas y materiales



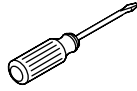
Lentes de seguridad



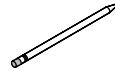
Cinta para medir



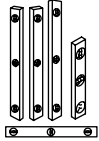
Llave ajustable



Destornillador plano



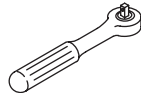
Lápiz



Niveles



Cinta selladora de roscas



Llave de trinquette de 1/4"

Más:

- Herramientas para perforar orificios

Gracias por elegir los productos de Kohler

Apreciamos su elección por la calidad de Kohler. Por favor, tome unos minutos para leer este manual, antes de comenzar la instalación. En caso de problemas de instalación o de funcionamiento, no dude en contactarnos. Nuestros números de teléfono y nuestra página web se encuentran en la cubierta posterior. Gracias nuevamente por escoger a Kohler.

Antes de comenzar



PRECAUCIÓN: Riesgo de lesiones personales o daños al producto. Maneje el producto con cuidado. La porcelana vitrificada puede romperse o despostillarse si no se maneja con cuidado.

- Cumpla con todos los códigos locales de plomería y construcción.
- Revise con cuidado el urinario nuevo para determinar si presenta daños.
- Las dimensiones de instalación no cambian si se utiliza el spud de salida opcional de 3".
- Las dimensiones del producto son nominales y cumplen con las tolerancias establecidas por la norma A112.19.2 del ANSI.

Antes de comenzar (cont.)

- La preparación del sitio puede requerir herrajes y herramientas adicionales.
- Kohler Co. se reserva el derecho de modificar el diseño de los productos sin previo aviso, tal como se especifica en la lista de precios.

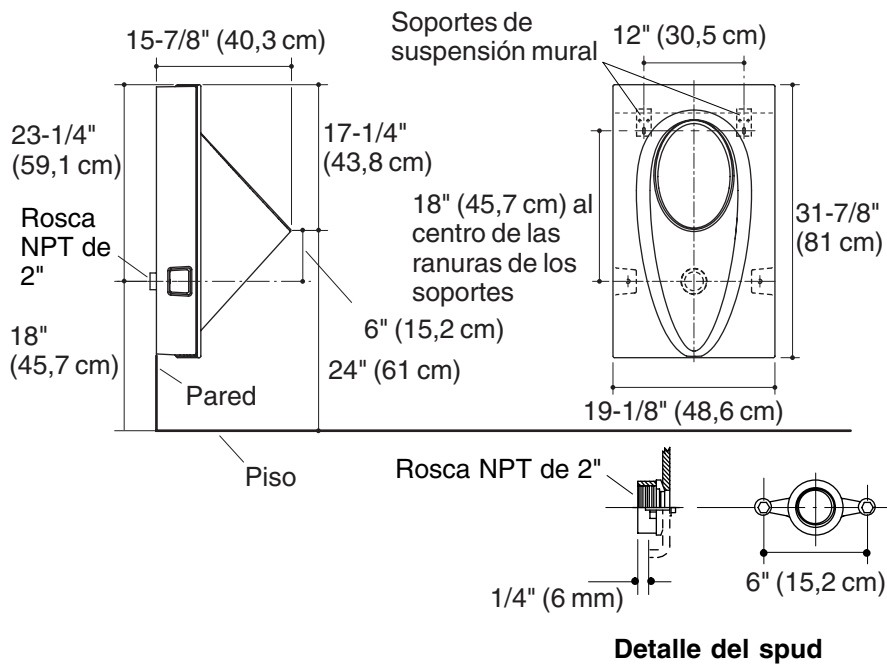


Diagrama de instalación

- Las dimensiones de instalación son idénticas si se utiliza un spud de salida opcional de 3".
- El urinario cumple con los requisitos de la ADA si la distancia entre el borde y el piso acabado es menor de 17" (43,2 cm).

1. Prepare el sitio

NOTA: Si va a utilizar la tubería de desagüe existente y el borde tendrá una altura aceptable (consulte las dimensiones del diagrama de instalación), siga las instrucciones de instalación de conversión.

Para instalaciones de conversión

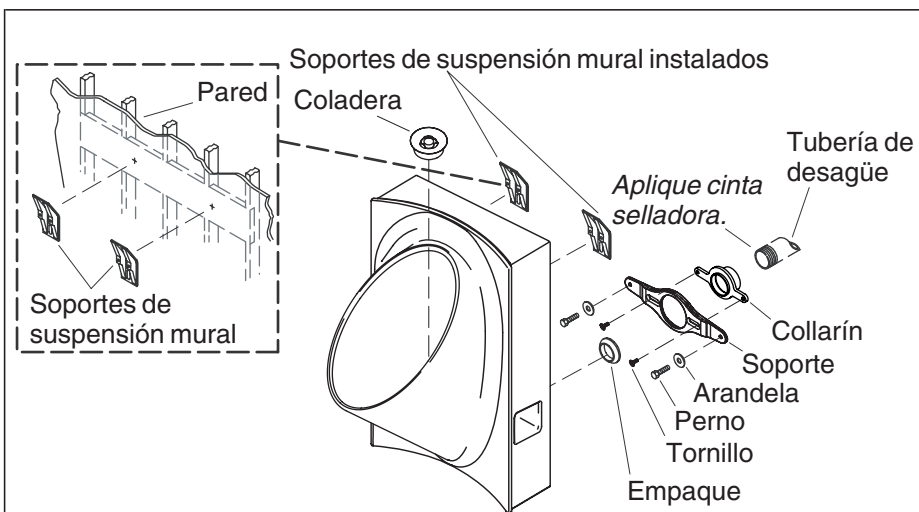
- Cierre el suministro de agua, desinstale el urinario existente, luego tape la línea de suministro de agua dentro de la pared.

Para instalaciones nuevas

- Instale la tubería de desagüe según sea necesario para cumplir con las dimensiones de la instalación.

Prepare el sitio (cont.)

- Instale la estructura de soporte adecuada para los soportes de suspensión, según sea necesario.



2. Instale el urinario

Para instalaciones de conversión

NOTA: La altura del labio del urinario será 6" (15,2 cm) arriba del centro de la ubicación de la salida. Si esta altura de labio no es aceptable, cambie el lugar de la salida para lograr una altura aceptable del labio. El collarín existente se puede utilizar con el soporte.

Para instalaciones nuevas

- Instale los soportes de suspensión a la dimensión vertical sobre el orificio de la salida que se muestra en el diagrama de instalación.
- Aplique cinta selladora a las roscas de la tubería del desagüe e instale el collarín en el desagüe.

Para todas las instalaciones

- Consulte la plantilla de instalación y coloque cada soporte de suspensión mural a la dimensión vertical sobre el orificio de la salida que se muestra en la plantilla. Para permitir el ajuste vertical, coloque los primeros tornillos a través del centro de las ranuras de los soportes de suspensión mural.
- Aplique cinta selladora a las roscas de la tubería del desagüe, y luego instale el collarín en la tubería de desagüe.
- Centre el soporte arriba del collarín. Atornille dos tornillos a través de las ranuras del soporte y dentro de los orificios roscados del collarín.

Instale el urinario (cont.)

- Con la superficie cónica del empaque orientada al lado opuesto del collarín, coloque el empaque con firmeza contra el collarín.



PRECAUCIÓN: Riesgo de lesiones personales o daños al producto. Maneje el producto con cuidado. La porcelana vitrificada puede romperse o despostillarse si no se maneja con cuidado.

- Con cuidado, coloque el urinario sobre los soportes de suspensión mural.
- Verifique que el urinario esté colocado correctamente, luego retire el urinario de la pared.

NOTA: Si es necesario ajustar, haga los ajustes verticales a lo largo de las ranuras de cada soporte de suspensión mural hasta que el urinario se pueda apretar al collarín.

- Instale los tornillos permanentes en los orificios de los soportes de suspensión mural, tal como se muestra en la plantilla de instalación.



PRECAUCIÓN: Riesgo de daños al producto. No apriete demasiado los pernos.

- Con cuidado coloque el urinario en los soportes de suspensión mural, luego fíjelo al soporte utilizando las arandelas y los pernos provistos.

3. Termine la instalación

- Vierta 1/2 galón (1,89 L) de agua en la boca de sifón.
- Verifique que no haya fugas. Repare según sea necesario.
- Vierta 3 onzas (89 ml) de líquido sellador (provisto) en la boca de sifón. El líquido sellador flotará en el agua de la boca de sifón.
- Coloque la coladera en el orificio del desagüe.

1048746-2-**B**

1048746-2-**B**

USA: 1-800-4-KOHLER
Canada: 1-800-964-5590
México: 001-877-680-1310

kohler.com

THE BOLD LOOK
OF **KOHLER**®

©2006 Kohler Co.

1048746-2-B