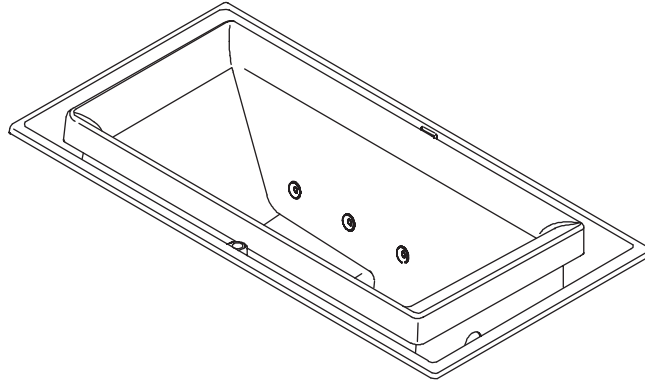


Roughing-In Guide

Overflowing Bath

K-1188, K-1189

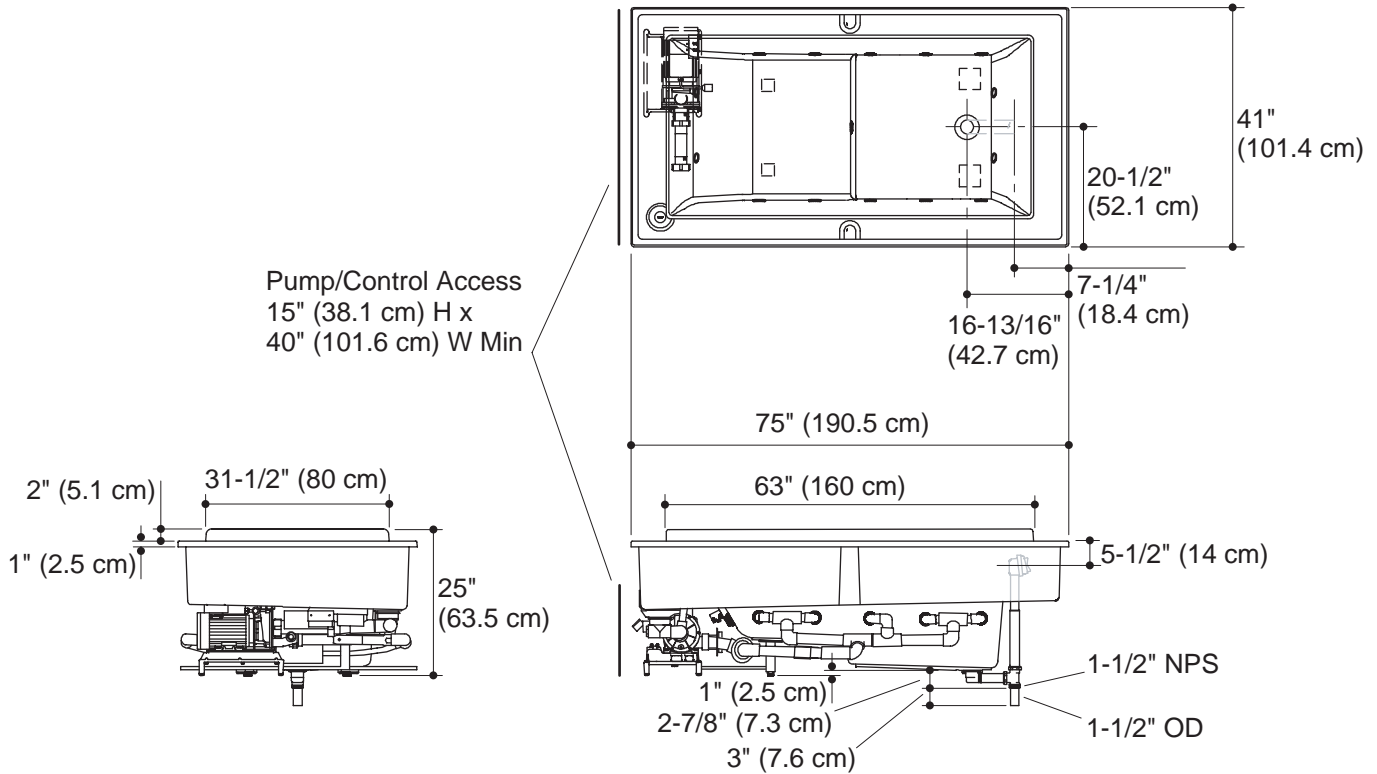


M product numbers are for Mexico (i.e. K-12345**M**)
Los números de productos seguidos de **M** corresponden a México (Ej.
K-12345**M**)
Français, page 3
Español, página 4

USA: 1-800-4-KOHLER
Canada: 1-800-964-5590
México: 001-877-680-1310
kohler.com

THE BOLD LOOK
OF **KOHLER**®

No change in measurements with drain shown. (K-7193 or K-7193M)



Product Information

Right drain	K-1188-RE	not shown
Right drain, with lights	K-1188-C1	shown
Left drain	K-1189-RE	not shown
Left drain, with lights	K-1189-C1	not shown

Fixture*:	basin area	top area	weight
Bathing well	45" (114.3 cm) x 25-1/2" (64.8 cm)	63" (160 cm) x 31-1/2" (80 cm)	275 lbs (124.7 kg)
To overflow	water depth: 23-1/2" (59.7 cm)	capacity: 142 gal (537.5 L)	
Cut-out	73-1/2" (186.7 cm) x 39-1/2" (100.3 cm)		

* Approximate measurements for comparison only.

	Rating	V	A*
Bath	1.5 hp	240	4
Heater	4 kW	240	17

* Approximate measurements for comparison only.

Required Electrical Service (2 required)

Two dedicated circuits required, each protected with a Class A Ground-Fault Circuit-Interrupter (GFCI) or Earth-Leakage Circuit-Breaker (ELCB):	
Pump/control/heater	208-240 V, 20 A, 50/60 Hz

Notes

Install this product according to the installation guide.

Two separate 240 V electrical services required; one for the pump/control, and another for the heater.

Floor support under whirlpool must provide for a minimum of 2000 lbs (907.2 kg).

Consult local and national codes for minimum air gap requirements when installing a spout on the faucet deck.

Hot water supply should be 70% of capacity or greater. Installations will vary.

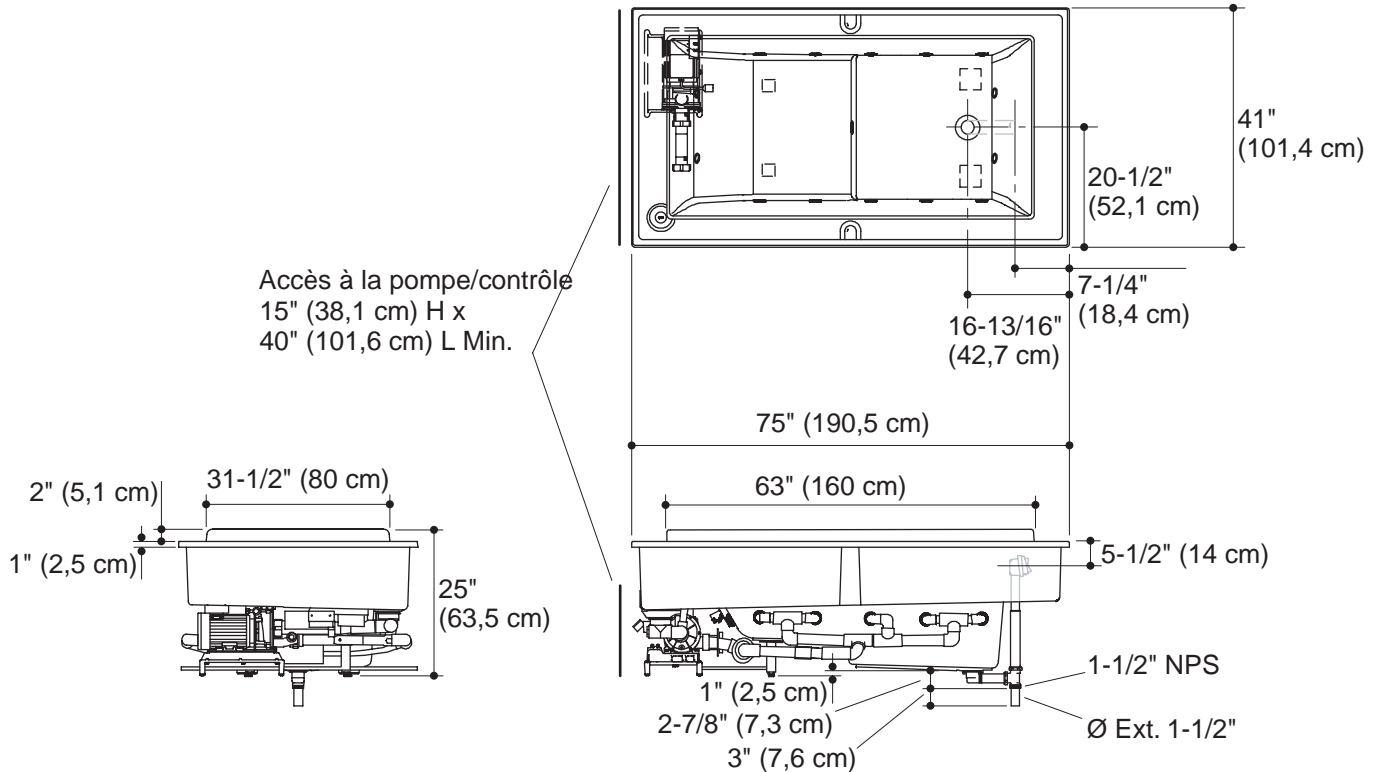
Unit must be filled through the bathing well.

Fixture conforms to ANSI Standard Z124.1. All dimensions are nominal.

Guide de raccordement

Baignoire à déversement

Pas de changement de mesures pour le drain illustré. (K-7193 or K-7193M)



Information sur le produit

Drain droit	K-1188-RE	non illustré
Drain droit, avec lumières	K-1188-C1	illustré
Drain gauche	K-1189-RE	non illustré
Drain gauche, avec lumières	K-1189-C1	non illustré

Appareil sanitaire*:	espace du bassin	espace supérieur	poids
Bassin de la baignoire	45" (114,3 cm) x 25-1/2" (64,8 cm)	63" (160 cm) x 31-1/2" (80 cm)	275 lbs (124,7 kg)
	profondeur d'eau	capacité	
Au trop plein	23-1/2" (59,7 cm)	142 gal (537,5 L)	
Découpe	73-1/2" (186,7 cm) x 39-1/2" (100,3 cm)		
* Mesures approximatives pour comparaison uniquement.			

	Calibrage	V	A
Baignoire	1,5 cv	240	4
Chauffeau	4 kW	240	17

Service électrique requis (2 requis)

Deux circuits électriques dédiés, chacun protégés par un Disjoncteur Différentiel de Classe A (GFCI) ou Disjoncteur de Mise à la Terre (ELCB):	
Pompe/contrôle/chauffeau	208-240 V. 20 A. 50/60 Hz

Remarques

Installer ce produit selon le guide d'installation.

Deux circuits électriques de 240 V séparés sont requis; l'un pour la pompe/contrôle, et l'autre pour le chauffeau.

Le sol sous la baignoire à hydromassage doit pouvoir soutenir une charge minimale de 2000 lbs. (907,2 kg).

Consulter les codes locaux et nationaux pour les exigences d'espace d'air minimum lors de l'installation d'un bec sur le comptoir du robinet.

L'alimentation d'eau chaude doit être d'une capacité de 70% ou plus. Les installations varieront.

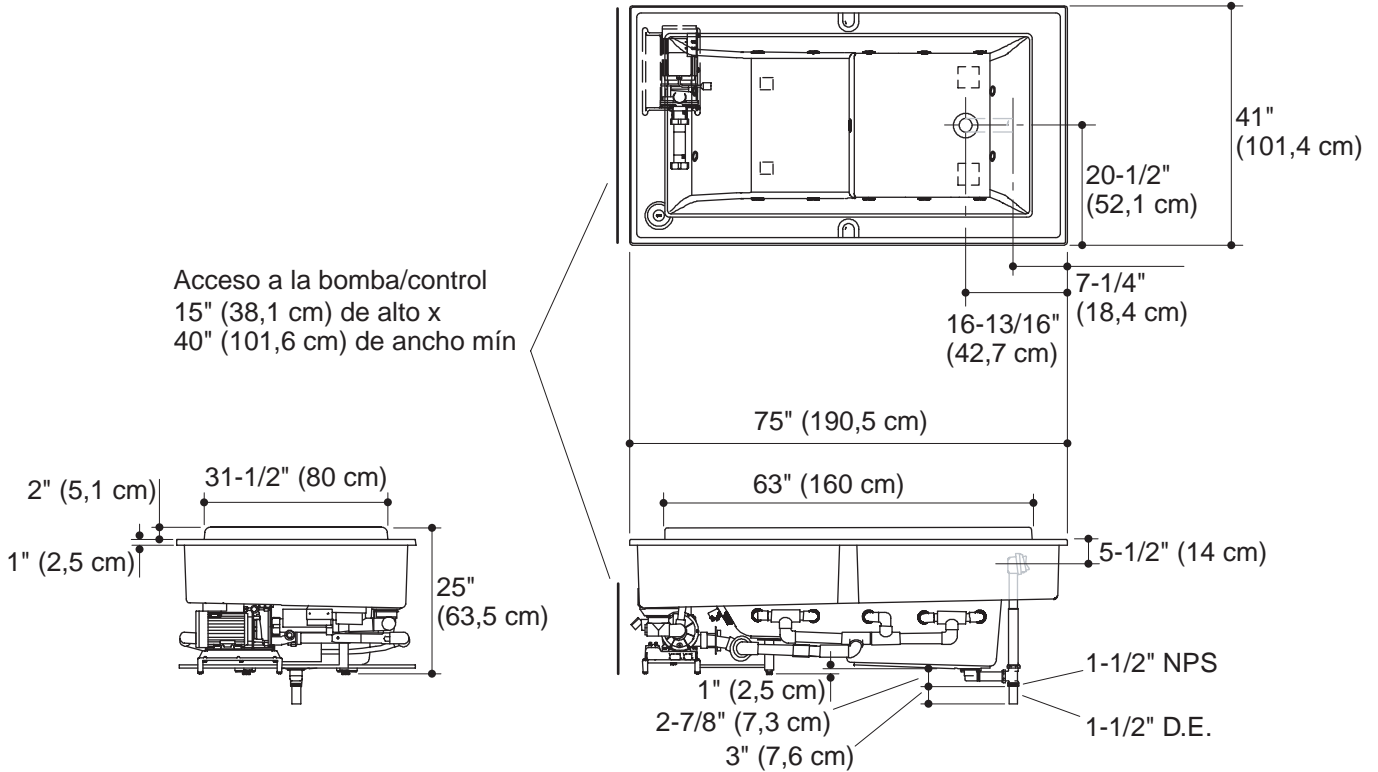
L'unité doit être remplie à travers le bassin de baignoire.

Les dimensions de l'appareil sanitaire sont nominales et conformes au standard ANSI Z124.1.

Diagrama de instalación

Bañera rebosante

No es necesario cambiar las medidas con el desagüe ilustrado. (K-7193 o K-7193M)



Información sobre el producto

Desagüe a la derecha	K-1188-RE	no ilustrada
Desagüe a la derecha, con luces	K-1188-C1	ilustrada
Desagüe a la izquierda	K-1189-RE	no ilustrada
Desagüe a la izquierda, con luces	K-1189-C1	no ilustrada

Producto*:	área del fondo	área superior	peso
Área de la bañera	45" (114,3 cm) x 25-1/2" (64,8 cm)	63" (160 cm) x 31-1/2" (80 cm)	275 lbs (124,7 kg)
	profundidad del agua	capacidad	
Al rebosadero	23-1/2" (59,7 cm)	142 gal (537,5 L)	
Abertura	73-1/2" (186,7 cm) x 39-1/2" (100,3 cm)		
* Dimensiones aproximadas sólo para fines de comparación.			

	Capacidad nominal	V	A*
Bañera	1,5 hp	240	4
Calentador	4 kW	240	17

Requisitos eléctricos (requiere 2 circuitos)

Requiere dos circuitos dedicados, cada uno protegido con un interruptor de pérdida a tierra (GFCI) de clase A o un disyuntor de fuga a tierra (ELCB):	
Bomba/control/calentador	220-240 V, 20 A, 50/60 Hz

Notas

Instale este producto conforme a la guía de instalación.

Se requieren dos circuitos eléctricos separados de 240 V; uno para la bomba/control y el otro para el calentador.

El soporte del piso debajo de la bañera de hidromasaje debe poder soportar como mínimo 2000 lbs (907,2 kg).

Consulte los códigos locales y nacionales para obtener los requisitos mínimos de espacio libre en caso de instalar un surtidor en la superficie plana para la grifería.

El suministro de agua caliente debe llegar al 70% de la capacidad o más. Varía según la instalación.

La bañera debe llenarse por el área de la bañera.

El producto cumple con la norma Z124.1 del ANSI. Todas las dimensiones son nominales.