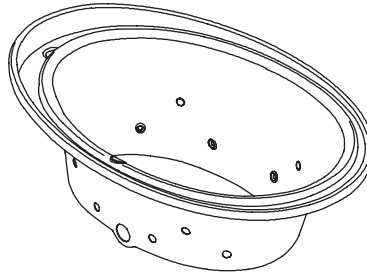


Roughing-In Guide

Bath Whirlpool with Relax Experience

K-1110

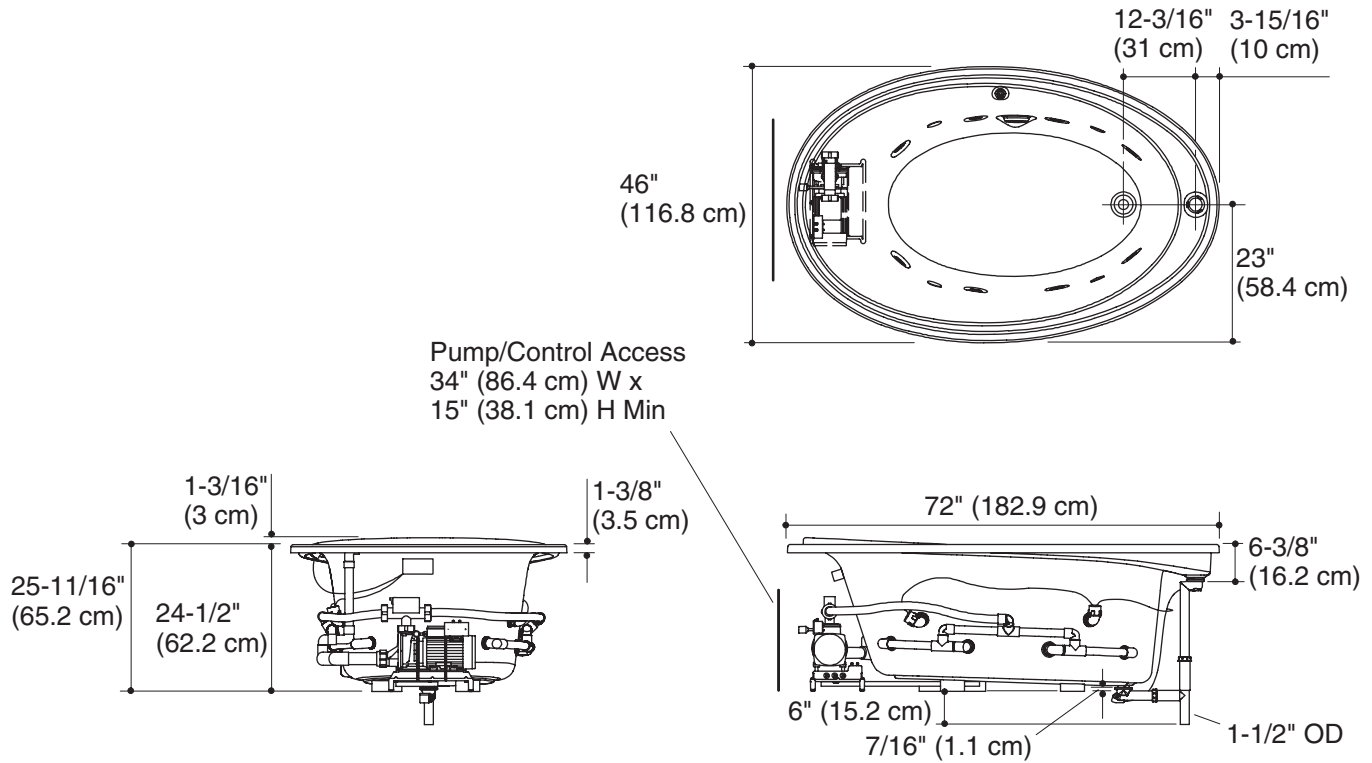


M product numbers are for Mexico (i.e. K-12345**M**)
Los números de productos seguidos de **M** corresponden a México (Ej.
K-12345**M**)
Français, page 3
Español, página 4

USA: 1-800-4-KOHLER
Canada: 1-800-964-5590
México: 001-877-680-1310
kohler.com

THE BOLD LOOK
OF **KOHLER**®

No change in measurements with drain shown. (K-7202 or K-7202M)



Product Information

Applicable product:		
Bath whirlpool with Relax Experience	K-1110-CT	shown

Required accessories:	
Template kit (for undermount)	K-589
Drain	K-7202

Included components:	
Cut-out template (for drop-in)	1016369-7

Fixture*:	
Bathing well	
Basin area	45" (114.3 cm) x 25-1/2" (64.8 cm)
Top area	63" (160 cm) x 31-1/2" (80 cm)
Weight	160 lbs (72.6 kg)
To overflow	
Water depth to rim	21" (53.3 cm)
Capacity	115 gal (435.3 L)
* Approximate measurements for comparison only.	

Pump	Heater	Voltage	Frequency	Amperage
1.5 hp	1.5 kW	240 V	50/60 Hz	11 A

Required Electrical Service

Dedicated circuit required, protected with a Class A Ground-Fault Circuit-Interrupter (GFCI) or Earth-Leakage Circuit-Breaker (ELCB):	
Pump/control	208-240 V, 20 A, 50/60 Hz

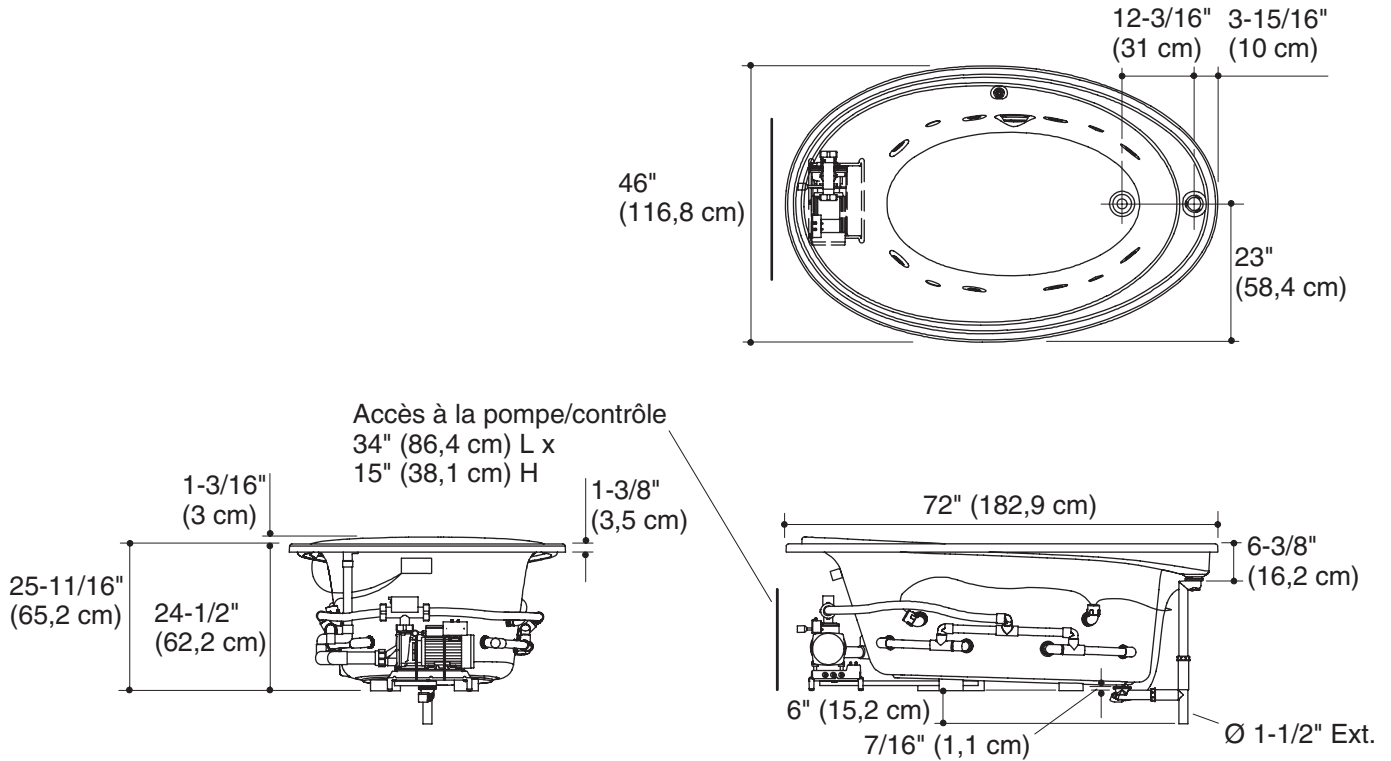
Notes

- Install this product according to the installation guide.
- Floor support under whirlpool must provide for a minimum of 1400 lbs (635 kg).
- Hot water supply should be 70% of capacity or greater. Installations will vary.
- Fixture conforms to ANSI Standard Z124.1.2. All dimensions are nominal.

Guide de raccordement

Baignoire à hydromassage avec Experience Relax

Pas de changement de mesures si connecté au drain illustré. (K-7202 ou K-7202M)



Information sur le produit

Produit applicable:		
Baignoire à hydromassage avec Experience Relax	K-1110-CT	illustré

Accessoires nécessaires:		
Kit de gabarit (par en dessous)	K-589	
Drain	K-7202	

Composants inclus :		
Gabarit de découpe (pour encastré)	1016369-7	

Appareil sanitaire*:	
Bassin de la baignoire	
Espace du bassin	45" (114,3 cm) x 25-1/2" (64,8 cm)
Espace supérieur	63" (160 cm) x 31-1/2" (80 cm)
Poids	160 lbs (72,6 kg)
Au trop plein	
Profondeur de l'eau au rebord	21" (53,3 cm)
Capacité	115 gal (435,3 L)
* Mesures approximatives pour comparaison uniquement.	

Pompe	Chauffe-eau	Voltage	Fréquence	Ampérage
1,5 CV	1,5 kW	240 V	50/60 Hz	11 A

Branchement électrique requis

Circuit dédié requis, protégé par un Disjoncteur Différentiel de Classe A (GFCI) ou Disjoncteur de Mise à la Terre (ELCB):	
Pompe/contrôle	208-240 V, 20 A, 50/60 Hz

Remarques

Installer ce produit selon le guide d'installation.

Le sol sous la baignoire à hydromassage doit pouvoir soutenir une charge minimale de 1400 lbs (635 kg).

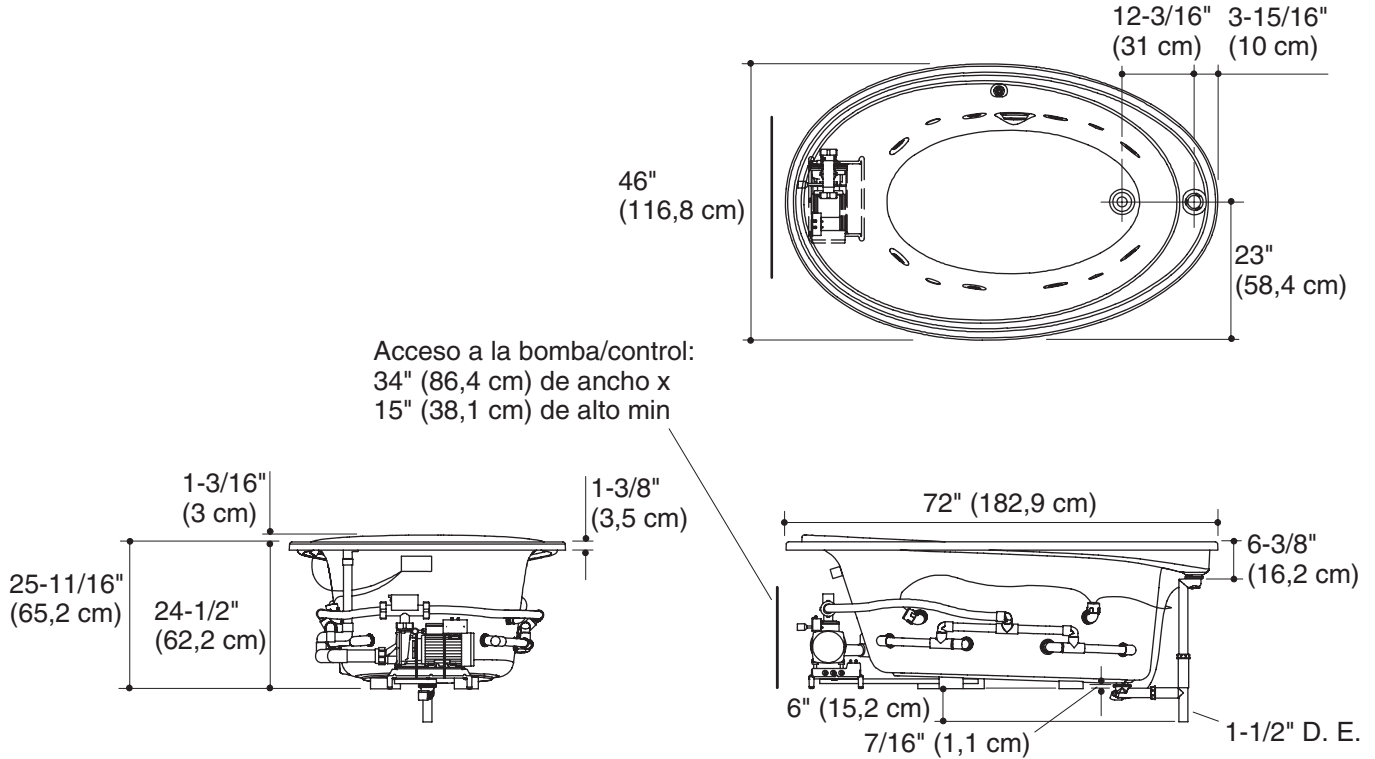
L'alimentation d'eau chaude doit être d'une capacité de 70% ou plus. Les installations varieront.

L'appareil sanitaire est conforme à la norme Standard ANSI Z124.1.2. Toutes les dimensions sont nominales.

Diagrama de instalación

Bañera de hidromasaje con experiencia relajante

No es necesario cambiar las medidas si se conecta con el desagüe ilustrado. (K-7202 o K-7202M)



Información sobre el producto

Producto correspondiente:		
Bañera de hidromasaje con experiencia relajante	K-1110-CT	ilustrada

Accesorios requeridos:		
Kit de plantilla (para bajo cubierta)	K-589	
Desagüe	K-7202	

Componentes incluidos:		
Plantilla de corte (para sobreponer)	1016369-7	

Producto*:	
Área de la bañera	
Área del fondo	45" (114,3 cm) x 25-1/2" (64,8 cm)
Área superior	63" (160 cm) x 31-1/2" (80 cm)
Peso	160 lbs (72,6 kg)
Al rebosadero	
Profundidad del agua al borde	21" (53,3 cm)
Capacidad	115 gal (435,3 L)
* Dimensiones aproximadas sólo para fines de comparación.	

Bomba	Calentador	Voltaje	Frecuencia	Amperaje
1,5 hp	1,5 kW	240 V	50/60 Hz	11 A

Requisitos eléctricos

Requiere un circuito dedicado protegido con un interruptor de circuito con pérdida a tierra (GFCI) de clase A o un disyuntor de fuga a tierra (ELCB):	
Bomba/control	208-240 V, 20 A, 50/60 Hz

Notas

Instale este producto conforme a la guía de instalación.

El soporte del piso debajo de la bañera de hidromasaje debe poder soportar como mínimo 1400 lbs (635 kg).

El suministro de agua caliente debe llegar al 70% de la capacidad o más. Varía según la instalación.

El producto cumple con la norma Z124.1.2 del ANSI. Todas las dimensiones son nominales.